

INCAS 18-Q Eiswürfelautomat ▲ - IC 18 A Q

Fr. 2'590.-

Inkl. MwSt. / ohne vRB Fr. 28.11

Beschreibung

Anwendung	Gewerbe
Stand/Einbau	Einbaugerät
Farbe	Edelstahl
Steuerung	mechanische Steuerung
Kühlsystem	Luft
Kältemittel	R452a
Typ des Eises	Eiswürfel
Eisform / Pebbles	D-13g

▲ Selektiver Modellvertrieb. Exklusiv nur an Vertragspartner lieferbar.

Technische Daten

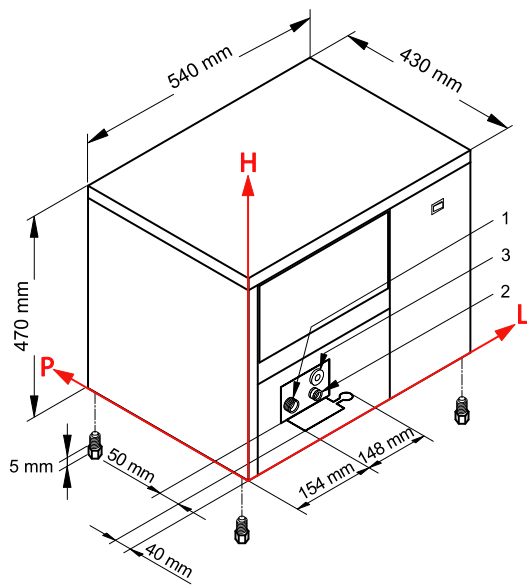
Klimaklasse	5
Eisproduktion	22 kg/24h
Behälterkapazität	4 kg
Wasserdruck	bar 1 – 6

Wasserverbrauch	4,50 l/kg
Wassertemperatur	°C 3 – 32
Geräuschwert	58 dB(A) re 1 pW
Anschluss	230 V, PN
Frequenz	50 Hz
Strom	10 A
Leistung	320 W
Gewicht	kg Netto: 34, Brutto: 39
Verstellbare Füsse	5 mm – 5 mm
Gerät	mm Höhe: 470 – Breite: 540 – Tiefe: 430
Inkl. Verpackung	mm Höhe: 640, Breite: 590, Tiefe: 490

Zubehör

201314	Filterpatrone klein	148.-
V20296	Filterkopf	203.-

INCAS 18-Q Eiswürfelautomat ▲ - IC 18 A Q



Messreferenzpunkt Ecke L-H

- 1) Wasser Anschluss: 3/4"
- 2) Wasser Ablauf: 24 mm
- 3) Elektrischer Anschluss