

INCAS 18-Q Automate à glace ▲ - IC 18 A Q


Fr. 2'590.-
 TVA incl. / excl. CAR Fr. 28.11

Description

Application	commercial
Pose libre/ encastrable	encastrable
Couleur	inox
Commande	régulation mécanique
Système de réfrigération	air
Réfrigérant	R452a
Type de glace	glaçons pleins
Ice mould / Pebbles	D-13g

▲ Distribution sélective des modèles. Exclusivement réservé aux partenaires contractuels.

Données techniques

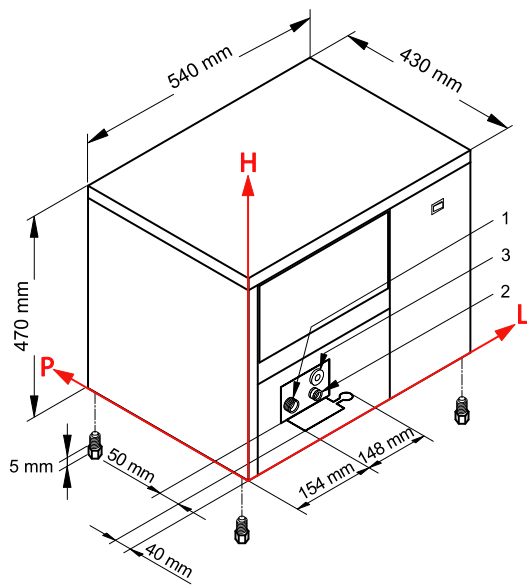
Classe climatique	5
Production de glace	22 kg/24h
Capacité de réservoir	4 kg

Pression de l'eau bar	1 – 6
Consommation d'eau	4,50 l/kg
Température de l'eau °C	3 – 32
Niveau sonore	58 dB(A) re 1 pW
Raccordement	230 V, PN
Fréquence	50 Hz
Courant	10 A
Puissance	320 W
Poids kg	Net: 34, Brut: 39
Pieds réglables	5 mm – 5 mm
Appareil mm	Hauteur: 470 – Largeur: 540 – Profondeur: 430
Emballage inclus mm	Hauteur: 640, Largeur: 590, Profondeur: 490

Accessoires

201314	Cartouche filtrante petite	148.-
V20296	Tête de filtre	203.-

INCAS 18-Q Automate à glace ▲ - IC 18 A Q



Les mesures se réfèrent à l'angle L-H

- 1) Raccordement d'eau: 3/4"
- 2) Evacuation d'eau: 24 mm
- 3) Raccordement électrique