

**INCAS 24-Q Eiswürfelautomat ▲ - IC 24 A Q**



Fr. 2'790.-  
Inkl. MwSt. / ohne vRB Fr. 28.11

**Beschreibung**

<b>Anwendung</b>	Gewerbe
<b>Stand/Einbau</b>	Einbaugerät
<b>Farbe</b>	Edelstahl
<b>Steuerung</b>	mechanische Steuerung
<b>Kühlsystem</b>	Luft
<b>Kältemittel</b>	R452a
<b>Typ des Eises</b>	Eiswürfel
<b>Eisform / Pebbles</b>	A-18g

▲ Selektiver Modellvertrieb. Exklusiv nur an Vertragspartner lieferbar.

**Technische Daten**

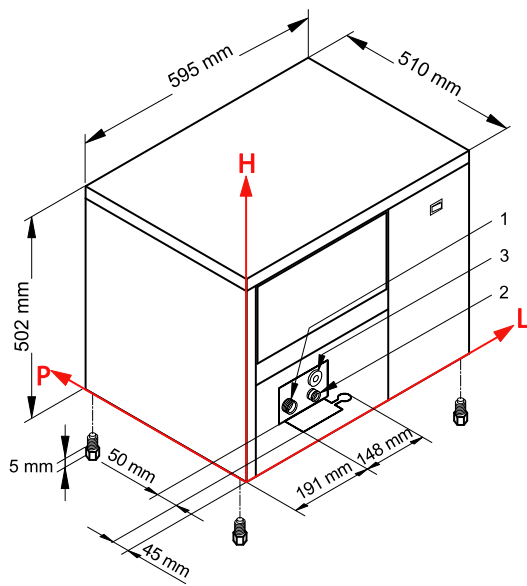
<b>Klimaklasse</b>	5
<b>Eisproduktion</b>	26 kg/24h
<b>Behälterkapazität</b>	6 kg
<b>Wasserdruck</b> bar	1 – 6
<b>Wasserverbrauch</b>	5,10 l/kg

<b>Wassertemperatur</b>	°C	3 – 32
<b>Geräuschwert</b>		58 dB(A) re 1 pW
<b>Anschluss</b>		230 V, PN
<b>Frequenz</b>		50 Hz
<b>Strom</b>		10 A
<b>Leistung</b>		320 W
<b>Gewicht</b> kg		Netto: 41, Brutto: 48
<b>Verstellbare Füsse</b>		5 mm – 5 mm
<b>Gerät</b> mm		Höhe: 502 – Breite: 595 – Tiefe: 510
<b>Inkl. Verpackung</b> mm		Höhe: 675, Breite: 635, Tiefe: 555

**Zubehör**

<b>201314</b>	Filterpatrone klein	148.-
<b>V20296</b>	Filterkopf	203.-
<b>201315</b>	Filterpatrone mittel	206.-
<b>201316</b>	Filterpatrone gross 60 cm	258.-
<b>KITCLEANER</b>	Eismaschinen Reiniger - Inhalt: 24 Beutel	148.-

**INCAS 24-Q Eiswürfelautomat ▲ - IC 24 A Q**



Messreferenzpunkt Ecke L-H

- 1) Wasser Anschluss: 3/4"
- 2) Wasser Ablauf: 24 mm
- 3) Elektrischer Anschluss