

**INCAS 24-Q Automate à glace ▲ - IC 24 A Q**

**Fr. 2'790.-**

TVA incl. / excl. CAR Fr. 28.11

**Description**

<b>Application</b>	commercial
<b>Pose libre/ encastrable</b>	encastrable
<b>Couleur</b>	inox
<b>Commande</b>	régulation mécanique
<b>Système de réfrigération</b>	air
<b>Réfrigérant</b>	R452a
<b>Type de glace</b>	glaçons pleins
<b>Ice mould / Pebbles</b>	A-18g

▲ Distribution sélective des modèles. Exclusivement réservé aux partenaires contractuels.

**Données techniques**

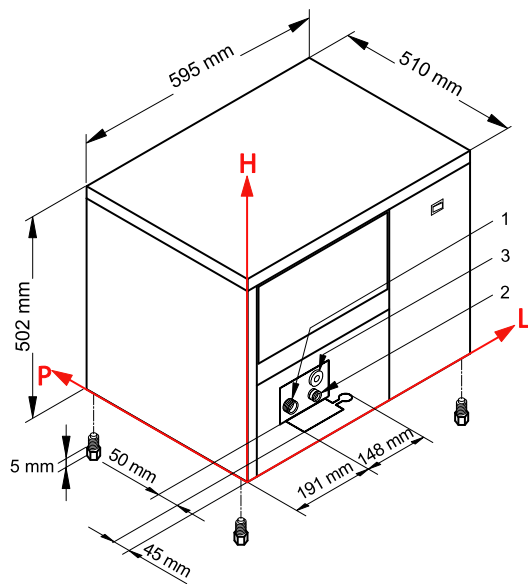
<b>Classe climatique</b>	5
<b>Production de glace</b>	26 kg/24h
<b>Capacité de réservoir</b>	6 kg
<b>Pression de l'eau bar</b>	1 – 6
<b>Consommation d'eau</b>	5,10 l/kg

<b>Température de l'eau</b>	°C	3 – 32
<b>Niveau sonore</b>		58 dB(A) re 1 pW
<b>Raccordement</b>		230 V, PN
<b>Fréquence</b>		50 Hz
<b>Courant</b>		10 A
<b>Puissance</b>		320 W
<b>Poids</b>	kg	Net: 41, Brut: 48
<b>Pieds réglables</b>		5 mm – 5 mm
<b>Appareil</b>	mm	Hauteur: 502 – Largeur: 595 – Profondeur: 510
<b>Emballage inclus</b>	mm	Hauteur: 675, Largeur: 635, Profondeur: 555

**Accessoires**

<b>201314</b>	Cartouche filtrante petite	148.-
<b>V20296</b>	Tête de filtre	203.-
<b>201315</b>	Cartouche filtrante medium	206.-
<b>201316</b>	Cartouche filtrante grande	258.-
<b>KITCLEANER</b>	Nettoyeur de machine à glace - contenu: 24 sachets	148.-

**INCAS 24-Q Automate à glace ▲ - IC 24 A Q**



Les mesures se réfèrent à l'angle L-H

- 1) Raccordement d'eau: 3/4"
- 2) Evacuation d'eau: 24 mm
- 3) Raccordement électrique