

Eiswürfelautomat ▲ - IMF 26 W HC



Fr. 2'690.-
Inkl. MwSt. / ohne vRB Fr. 28.11

Technische Daten

Eisproduktion	22 kg/24h
Wasserdruck	bar 1 – 6
Wasserverbrauch	17 l/kg
Wassertemperatur	°C 3 – 32
Anschluss	230 V
Frequenz	50 Hz
Strom	10 A
Gewicht	kg Netto: 36, Brutto: 42
Gerät	mm Höhe: 607 – Breite: 385 – Tiefe: 468
Inkl. Verpackung	mm Höhe: 800, Breite: 440, Tiefe: 520

Beschreibung

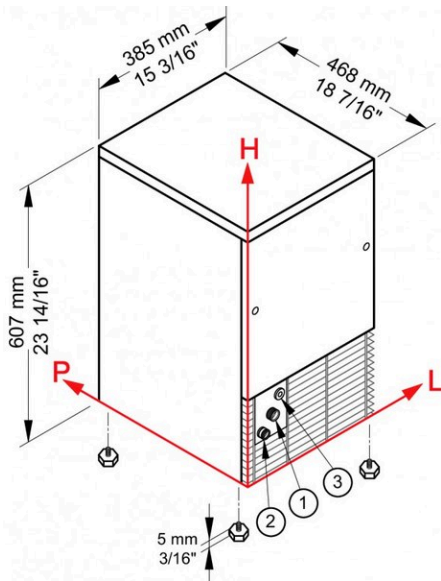
Anwendung	Gewerbe
Stand/Einbau	Standgerät
Farbe	Edelstahl
Kühlsystem	Wasser
Kältemittel	R290
Typ des Eises	Eiswürfel
Eisform / Pebbles	A-20g

▲ Selektiver Modellvertrieb. Exklusiv nur an Vertragspartner lieferbar.

Zubehör

V20301	Wasserfilter-Kartusche, MH	431.-
---------------	----------------------------	-------

Eiswürfelautomat ▲ - IMF 26 W HC



Leistung Eisproduktion

		Wassertemperatur		
		7° C	15° C	21° C
Lufttemperatur	10° C	31 kg		
	21° C		22 kg	
	32° C			16 kg