

**Macchina del ghiaccio a cubetti ▲ - IMF 28 W HC**


Fr. 2'790.-  
 IVA incl. / CRA escl. Fr. 28.11

**Descrizione**

<b>Applicazione</b>	commerciale
<b>Posa libera/incasso</b>	Posa libera
<b>Colore</b>	Inox
<b>Comando</b>	comando meccanico
<b>Display</b>	Display con LED rosso
<b>Sistema di raffreddamento</b>	Acqua
<b>Refrigerante</b>	R290
<b>Tipo di ghiaccio</b>	cubetti vuoti
<b>Forma di ghiaccio/pebbles</b>	A-20g

▲ Distribuzione commerciale selettiva. Esclusivamente disponibile per i partner contrattuali.

**Dati tecnici**

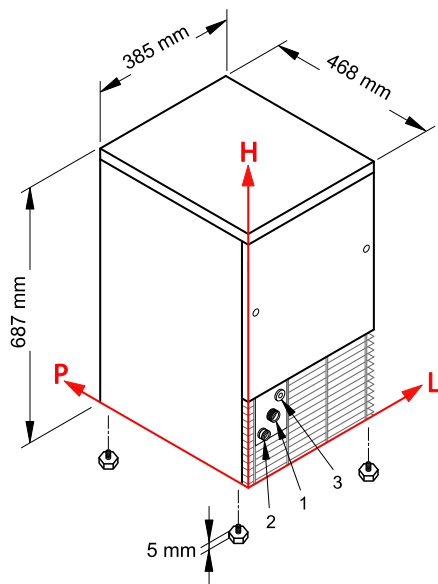
<b>Classe climatica</b>	5
<b>Produzione di ghiaccio</b>	22 kg/24h
<b>Capacità del serbatoio</b>	8 kg

<b>Pressione dell'acqua</b>	bar	1 – 6
<b>Consumo di acqua</b>		17 l/kg
<b>Temperatura dell'acqua</b>	°C	3 – 32
<b>Livello di rumore</b>		49 dB(A) re 1 pW
<b>Volt</b>		230 V, PN
<b>Frequenza</b>		50 Hz
<b>Elettricità</b>		10 A
<b>Potenza</b>		300 W
<b>Peso</b>	kg	Netto: 38, Lordo: 45
<b>Piedini regolabili</b>		5 mm – 5 mm
<b>Apparecchio</b>	mm	Altezza: 687 – Larghezza: 385 – Profondità: 468
<b>Imballaggio incluso</b>	mm	Altezza: 880, Larghezza: 440, Profondità: 520

**Accessori**

<b>201314</b>	Cartuccia del filtro piccola	148.-
<b>201315</b>	Cartuccia del filtro media	206.-
<b>201316</b>	Cartuccia del filtro grande	258.-
<b>V20296</b>	Testina del filtro	203.-

Macchina del ghiaccio a cubetti ▲ - IMF 28 W HC



Effizienz produzione di ghiaccio

Temperatura dell'aria	Temperatura dell'acqua	Temperatura dell'acqua		
		7° C	15° C	21° C
10° C	31 kg			
21° C			22 kg	
32° C				16 kg