

Eiswürfelautomat ▲ - IMF 58 A HC


Fr. 3'150.-
 Inkl. MwSt. / ohne vRB Fr. 28.11

Beschreibung

Anwendung	Gewerbe
Stand/Einbau	Standgerät
Farbe	Edelstahl
Steuerung	mechanische Steuerung
Display	Display mit roten LEDs
Kühlsystem	Luft
Kältemittel	R290
Typ des Eises	Hohlkegel
Eisform / Pebbles	A-20g

▲ Selektiver Modellvertrieb. Exklusiv nur an Vertragspartner lieferbar.

Technische Daten

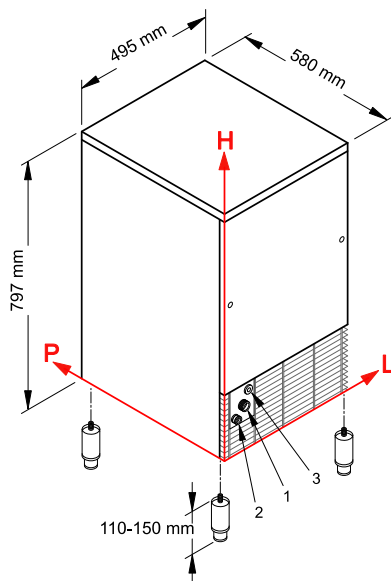
Klimaklasse	5
Eisproduktion	46 kg/24h
Behälterkapazität	20 kg
Wasserdruck	bar 1 – 6
Wasserverbrauch	4 l/kg

Wassertemperatur	°C	3 – 32
Geräuschwert		48 dB(A) re 1 pW
Anschluss		230 V, PN
Frequenz		50 Hz
Strom		10 A
Leistung		315 W
Gewicht	kg	Netto: 54, Brutto: 62
Verstellbare Füsse		Ja; 110 mm – 150 mm
Gerät	mm	Höhe: 797 – Breite: 495 – Tiefe: 580
Inkl. Verpackung	mm	Höhe: 990, Breite: 550, Tiefe: 630

Zubehör

KITCLEANER	Eismaschinen Reiniger - Inhalt: 24 Beutel	148.-
201314	Filterpatrone klein	148.-
201315	Filterpatrone mittel	206.-
201316	Filterpatrone gross 60 cm	258.-
V20296	Filterkopf	203.-

Eiswürfelautomat ▲ - IMF 58 A HC



Messreferenzpunkt Ecke L-H

- 1) Wasser Anschluss: 111 x 196 mm / 3/4"
- 2) Wasser Ablauf: 49 x 151 x 24 mm
- 3) Elektrischer Anschluss: 156 x 232 mm