

Automate à glace ▲ - IMF 58 A HC


Fr. 3'150.-
 TVA incl. / excl. CAR Fr. 28.11

Description

Application	commercial
Pose libre/ encastrable	pose libre
Couleur	inox
Commande	régulation mécanique
Display	Display avec LEDs rouges
Système de réfrigération	air
Réfrigérant	R290
Type de glace	glaçons creux
Ice mould / Pebbles	A-20g

▲ Distribution sélective des modèles. Exclusivement réservé aux partenaires contractuels.

Données techniques

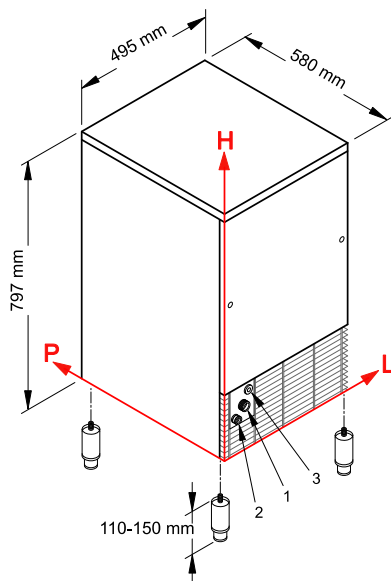
Classe climatique	5
Production de glace	46 kg/24h
Capacité de réservoir	20 kg
Pression de l'eau bar	1 – 6
Consommation d'eau	4 l/kg

Température de l'eau	°C	3 – 32
Niveau sonore		48 dB(A) re 1 pW
Raccordement		230 V, PN
Fréquence		50 Hz
Courant		10 A
Puissance		315 W
Poids	kg	Net: 54, Brut: 62
Pieds réglables		oui; 110 mm – 150 mm
Appareil	mm	Hauteur: 797 – Largeur: 495 – Profondeur: 580
Emballage inclus	mm	Hauteur: 990, Largeur: 550, Profondeur: 630

Accessoires

KITCLEANER	Nettoyeur de machine à glace - contenu: 24 sachets	148.-
201314	Cartouche filtrante petite	148.-
201315	Cartouche filtrante medium	206.-
201316	Cartouche filtrante grande	258.-
V20296	Tête de filtre	203.-

Automate à glace ▲ - IMF 58 A HC



Les mesures se réfèrent à l'angle L-H

- 1) Raccordement d'eau: 111 x 196 mm / 3/4"
- 2) Evacuation d'eau: 49 x 151 x 24 mm
- 3) Raccordement électrique: 156 x 232 mm