

Macchina del ghiaccio a cubetti ▲ - IMF 58 W HC


Fr. 3'190.-
 IVA incl. / CRA escl. Fr. 28.11

Dati tecnici

Apparecchio	mm	Altezza: 797 – Larghezza: 495 – Profondità: 580
Imballaggio incluso	mm	Altezza: 990, Larghezza: 550, Profondità: 630
Peso	kg	Netto: 54, Lordo: 62
Classe climatica		5
Produzione di ghiaccio		46 kg/24h
Capacità del serbatoio		20 kg
Pressione dell'acqua	bar	1 – 6
Consumo di acqua		13 l/kg
Temperatura dell'acqua	°C	3 – 32
Livello di rumore		48 dB(A) re 1 pW
Volt		230 V, PN
Frequenza		50 Hz
Elettricità		10 A
Potenza		315 W
Piedini regolabili		Sì; 110 mm – 150 mm

Descrizione

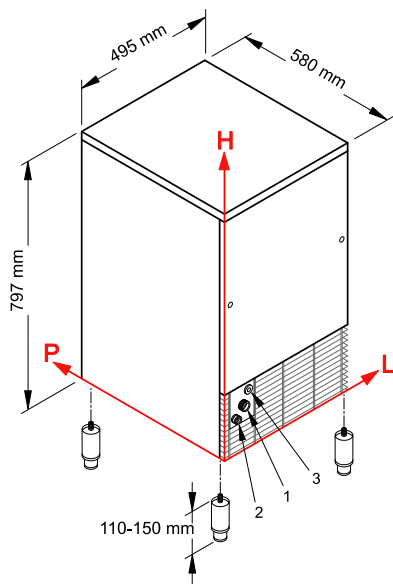
Applicazione	commerciale
Posa libera/incasso	Posa libera
Colore	Inox
Comando	comando meccanico
Display	Display con LED rosso
Sistema di raffreddamento	Acqua
Refrigerante	R290
Tipo di ghiaccio	cubetti vuoti
Forma di ghiaccio/pebbles	A-20g

▲ Distribuzione commerciale selettiva. Esclusivamente disponibile per i partner contrattuali.

Accessori

KITCLEANER	Prodotto per pulizia macchine del ghiaccio	148.-
201314	Cartuccia del filtro piccola	148.-
201315	Cartuccia del filtro media	206.-
201316	Cartuccia del filtro grande	258.-
V20296	Testina del filtro	203.-

Macchina del ghiaccio a cubetti ▲ - IMF 58 W HC



Effizienz produzione di ghiaccio

Temperatura dell'aria	Temperatura dell'acqua		
	7° C	15° C	21° C
10° C	56 kg		
21° C		46 kg	
32° C			34 kg