

Automate à glace ▲ - IMF 80 A HC



Fr. 3'950.-
TVA incl. / excl. CAR Fr. 28.11

Description

Application	commercial
Pose libre/ encastrable	pose libre
Couleur	inox
Commande	régulation mécanique
Display	Display avec LEDs rouges
Système de réfrigération	air
Réfrigérant	R290
Type de glace	glaçons creux
Ice mould / Pebbles	A-20g

▲ Distribution sélective des modèles. Exclusivement réservé aux partenaires contractuels.

Données techniques

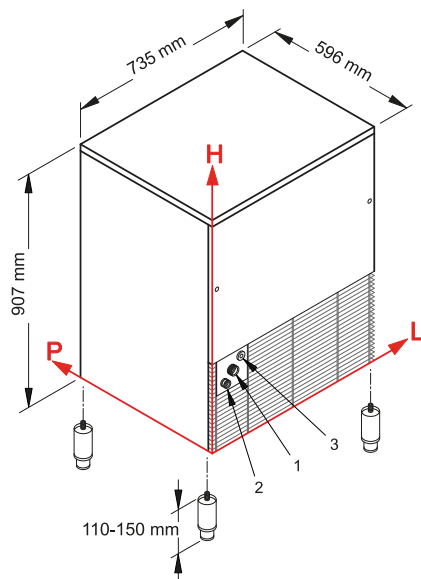
Classe climatique	5
Production de glace	85 kg/24h
Capacité de réservoir	30 kg
Pression de l'eau bar	1 – 6
Consommation d'eau	4 l/kg

Température de l'eau	°C	3 – 32
Niveau sonore		49 dB(A) re 1 pW
Raccordement		230 V, PN
Fréquence		50 Hz
Courant		10 A
Puissance		500 W
Poids	kg	Net: 75, Brut: 87
Pieds réglables		oui; 110 mm – 150 mm
Appareil	mm	Hauteur: 907 – Largeur: 735 – Profondeur: 596
Emballage inclus	mm	Hauteur: 1'085, Largeur: 780, Profondeur: 640

Accessoires

201314	Cartouche filtrante petite	148.-
201315	Cartouche filtrante medium	206.-
201316	Cartouche filtrante grande	258.-
V20296	Tête de filtre	203.-
KITCLEANER	Nettoyeur de machine à glace - contenu: 24 sachets	148.-

Automate à glace ▲ - IMF 80 A HC



Les mesures se réfèrent à l'angle L-H

- 1) Raccordement d'eau: 116 x 285 mm / 3/4"
- 2) Evacuation d'eau: 54 x 240 x 24 mm
- 3) Raccordement électrique: 161 x 321 mm