

Eiswürfelautomat ▲ - IMF 80 W HC

Fr. 3'990.-

Inkl. MwSt. / ohne vRB Fr. 28.11

Technische Daten

Klimaklasse	5
Eisproduktion	85 kg/24h
Behälterkapazität	30 kg
Wasserdruck	bar 1 – 6
Wasserverbrauch	12 l/kg
Wassertemperatur	°C 3 – 32
Geräuschwert	49 dB(A) re 1 pW
Anschluss	230 V, PN
Frequenz	50 Hz
Strom	10 A
Leistung	500 W
Gewicht	kg Netto: 75, Brutto: 87
Verstellbare Füße	Ja; 110 mm – 150 mm
Gerät	mm Höhe: 907 – Breite: 735 – Tiefe: 596
Inkl. Verpackung	mm Höhe: 1'085, Breite: 780, Tiefe: 640

Beschreibung

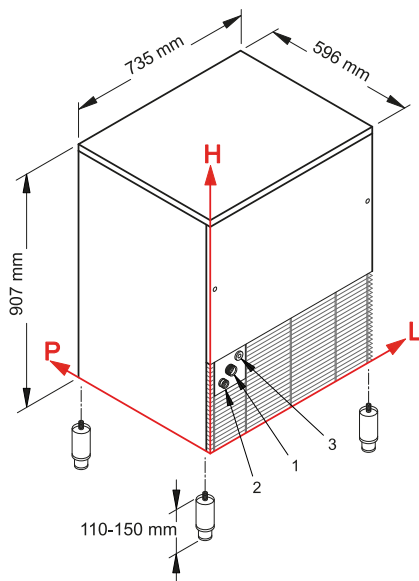
Anwendung	Gewerbe
Stand/Einbau	Standgerät
Farbe	Edelstahl
Steuerung	mechanische Steuerung
Display	Display mit roten LEDs
Kühlsystem	Wasser
Kältemittel	R290
Typ des Eises	Hohlkegel
Eisform / Pebbles	A-20g

▲ Selektiver Modellvertrieb. Exklusiv nur an Vertragspartner lieferbar.

Zubehör

KITCLEANER	Eismaschinen Reiniger - Inhalt: 24 Beutel	148.-
201314	Filterpatrone klein	148.-
201315	Filterpatrone mittel	206.-
201316	Filterpatrone gross 60 cm	258.-
V20296	Filterkopf	203.-

Eiswürfelautomat ▲ - IMF 80 W HC



Messreferenzpunkt Ecke L-H

- 1) Wasser Anschluss: 116 x 285 mm / 3/4"
- 2) Wasser Ablauf: 54 x 240 x 24 mm
- 3) Elektrischer Anschluss: 161 x 321 mm

Leistung Eisproduktion

		Wassertemperatur		
		7° C	15° C	21° C
Lufttemperatur	10° C	93 kg		
	21° C		85 kg	
	32° C			78 kg