

Automate à glace ▲ - IMF 80 W HC


Fr. 3'990.-
 TVA incl. / excl. CAR Fr. 28.11

Données techniques

Classe climatique	5
Production de glace	85 kg/24h
Capacité de réservoir	30 kg
Pression de l'eau bar	1 – 6
Consommation d'eau	12 l/kg
Température de l'eau °C	3 – 32
Niveau sonore	49 dB(A) re 1 pW
Raccordement	230 V, PN
Fréquence	50 Hz
Courant	10 A
Puissance	500 W
Poids kg	Net: 75, Brut: 87
Pieds réglables	oui; 110 mm – 150 mm
Appareil mm	Hauteur: 907 – Largeur: 735 – Profondeur: 596
Emballage inclus mm	Hauteur: 1'085, Largeur: 780, Profondeur: 640

Description

Application commercial

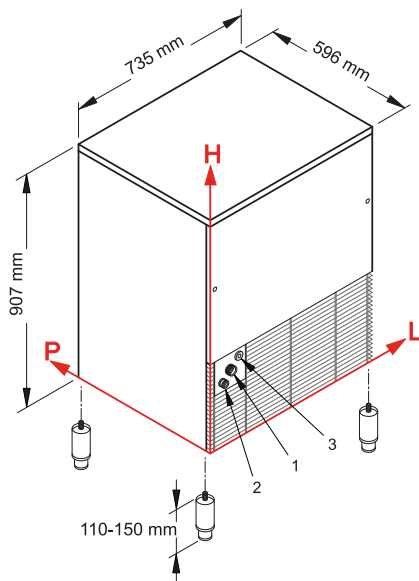
Pose libre/ encastrable	pose libre
Couleur	inox
Commande	régulation mécanique
Display	Display avec LEDs rouges
Système de réfrigération	eau
Réfrigérant	R290
Type de glace	glaçons creux
Ice mould / Pebbles	A-20g

▲ Distribution sélective des modèles. Exclusivement réservé aux partenaires contractuels.

Accessoires

KITCLEANER	Nettoyeur de machine à glace - contenu: 24 sachets	148.-
201314	Cartouche filtrante petite	148.-
201315	Cartouche filtrante medium	206.-
201316	Cartouche filtrante grande	258.-
V20296	Tête de filtre	203.-


Automate à glace ▲ - IMF 80 W HC



Les mesures se réfèrent à l'angle L-H

- 1) Raccordement d'eau: 116 x 285 mm / 3/4"
- 2) Evacuation d'eau: 54 x 240 x 24 mm
- 3) Raccordement électrique: 161 x 321 mm

Performance production de glace

	Température eau		
	7° C	15° C	21° C
Température air	10° C	93 kg	
	21° C		85 kg
	32° C		