

Combi Mikrowelle ELEMENTS ▲ - OCM 8478 G



Kochen Schritt für Schritt – Mit Kochen Schritt für Schritt können Sie bis zu drei Funktionen in einem Kochprogramm kombinieren. Wählen Sie verschiedene Funktionen und Einstellungen aus, um ein Programm ganz nach Ihren Wünschen zu kreieren.



Aqua Clean – Sparen Sie bei der Reinigung ihres Backofens mit der Aqua Clean-Funktion Zeit und Arbeit. Einfach Wasser in die Fettpfanne geben und auf der untersten Stufe anordnen. Nach 30 Minuten sind die Rückstände aufgeweicht und lassen sich einfach mit einem feuchten Tuch abwischen.



Ultracool-Türen mit Soft-Close und -Opening Funktion – Die Backofentüren bieten maximale Sicherheit: Mit bis zu vierfacher Sicherheitsverglasung und einer dreifachen hitzereflektierenden Beschichtung. Für maximalen Komfort ist die Tür mit integrierten Dämpfern ausgestattet, die ein sanftes Schliessen und Öffnen ermöglichen.



Fr. 3'290.–
Inkl. MwSt. / ohne vRB Fr. 10.81

Beschreibung

Anwendung	Haushalt
Stand/Einbau	Einbaugerät
Farbe	schwarzes Glas mit Perlmutt-Effekt
Steuerung	interaktiv; digital
Display	6-Zoll hinterleuchtetes TFT-Farbdisplay
Automatische Programme	Ja
Anzahl Programme	120
Sonderprogramme	Favoriten-Modus (10 Lieblingsrezepte); Funktion Mehrzeit am Ende des Garvorgangs; Schrittweise kochen (3 Kochmodi in der Reihenfolge verketteten); Professioneller/manueller Modus; Automatik/Assistenzmodus; Benutzerdefinierte Programme; Direkter Zugang zu 3 Hauptmenüs: Garmodi – Extras – Mikrowellen
Anzahl Funktionen	19
Heizungstyp	Schnellaufheizen; Oberhitze; Auftauen; Vorwärmen; Heissluft; Grill; Unterhitze; Tellerwärmer; Heissluft und Mikrowelle; Warmhalten; Belüftete Mikrowelle und Grill; Mikrowelle; Einfach- und Doppelgrill; Belüftete Unterhitze; Belüfteter Grill; Heissluft und Unterhitze; ECO-Heissluft
Heissluftsystem mit 5 Lufteinlässen	Ja
Reinigung	AquaClean
Türtyp	Gedämpfte Öffnung; Innentüre Vollglas; Gehärtet
Anzahl Gläser	3

Anzahl Backebenen	4
Timer	Ja
Beleuchtung	Ja; Doppelte Halogenbeleuchtung
Material Innenbehälter	ultra-glatte Emaille-Beschichtung

▲ Selektiver Modellvertrieb. Exklusiv nur an Vertragspartner lieferbar.

Technische Daten

Breitenorm	60 cm
Nutzhalt Gesamt	50 l
Temperaturbereich	°C 30 – 250
Leistungsstufe	W Min.: 90, Max.: 1'000
Anschluss	230 V, PN
Frequenz	50 Hz
Strom	16 A
Leistung	3'000 W
Anschlusskabel	Ja; 1,50 m
Gewicht	kg Netto: 36,50, Brutto: 42,20
Verstellbare Füße	Ja
Gerät	mm Höhe: 456 – Breite: 598 – Tiefe: 547
Inkl. Verpackung	mm Höhe: 550, Breite: 660, Tiefe: 700
Nische	mm Höhe: 450, Breite: 560, Tiefe: 550

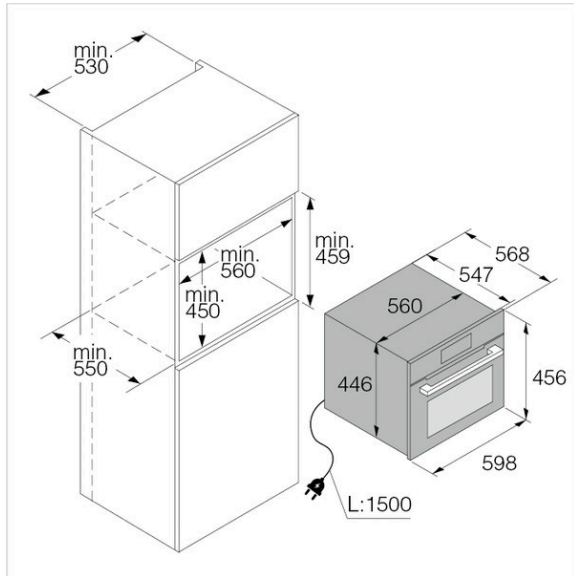
Combi Mikrowelle ELEMENTS ▲ - OCM 8478 G

EAN 3838942073021

Zubehör inbegriffen

242138	Glasschale, 45.6 × 36 cm	85.-
442436	Backblech, Emaille, pyrolisefähig, 45.6×36x1.5cm	40.-
495912	Grillrost Premium, Edelstahl, 45.8 × 36 x 1.2 cm	160.-

OCM8478G 1 Skizze



OCM8478G 2 Skizze

