



**Kochen Schritt für Schritt** – Mit Kochen Schritt für Schritt können Sie bis zu drei Funktionen in einem Kochprogramm kombinieren. Wählen Sie verschiedene Funktionen und Einstellungen aus, um ein Programm ganz nach Ihren Wünschen zu kreieren.



**Aqua Clean** – Sparen Sie bei der Reinigung ihres Backofens mit der Aqua Clean-Funktion Zeit und Arbeit. Einfach Wasser in die Fettpfanne geben und auf der untersten Stufe anordnen. Nach 30 Minuten sind die Rückstände aufgeweicht und lassen sich einfach mit einem feuchten Tuch abwischen.



**Ultracool-Türen mit Soft-Close und -Opening Funktion** – Die Backofentüren bieten maximale Sicherheit: Mit bis zu vierfacher Sicherheitsverglasung und einer dreifachen hitzereflektierenden Beschichtung. Für maximalen Komfort ist die Tür mit integrierten Dämpfern ausgestattet, die ein sanftes Schliessen und Öffnen ermöglichen.



Fr. 3'290.–  
Inkl. MwSt. / ohne vRB Fr. 10.81

**Beschreibung**

<b>Anwendung</b>	Haushalt
<b>Stand/Einbau</b>	Einbaugerät
<b>Farbe</b>	schwarzes Glas mit Perlmutt-Effekt
<b>Steuerung</b>	interaktiv; digital
<b>Display</b>	6-Zoll hinterleuchtetes TFT-Farbdisplay
<b>Automatische Programme</b>	Ja
<b>Anzahl Programme</b>	120
<b>Sonderprogramme</b>	Favoriten-Modus (10 Lieblingsrezepte); Funktion Mehrzeit am Ende des Garvorgangs; Schrittweise kochen (3 Kochmodi in der Reihenfolge verketteten); Professioneller/manueller Modus; Automatik/Assistenzmodus; Benutzerdefinierte Programme; Direkter Zugang zu 3 Hauptmenüs: Garmodi – Extras – Mikrowellen
<b>Anzahl Funktionen</b>	19
<b>Heizungstyp</b>	Schnellaufheizen; Oberhitze; Auftauen; Vorwärmen; Heissluft; Grill; Unterhitze; Tellerwärmer; Heissluft und Mikrowelle; Warmhalten; Belüftete Mikrowelle und Grill; Mikrowelle; Einfach- und Doppelgrill; Belüftete Unterhitze; Belüfteter Grill; Heissluft und Unterhitze; ECO-Heissluft
<b>Heissluftsystem mit 5 Lufteinlässen</b>	Ja
<b>Reinigung</b>	AquaClean
<b>Türtyp</b>	Gedämpfte Öffnung; Innentüre Vollglas; Gehärtet
<b>Anzahl Gläser</b>	3

<b>Anzahl Backebenen</b>	4
<b>Timer</b>	Ja
<b>Beleuchtung</b>	Ja; Doppelte Halogenbeleuchtung
<b>Material Innenbehälter</b>	ultra-glatte Emaille-Beschichtung

▲ Selektiver Modellvertrieb. Exklusiv nur an Vertragspartner lieferbar.

**Technische Daten**

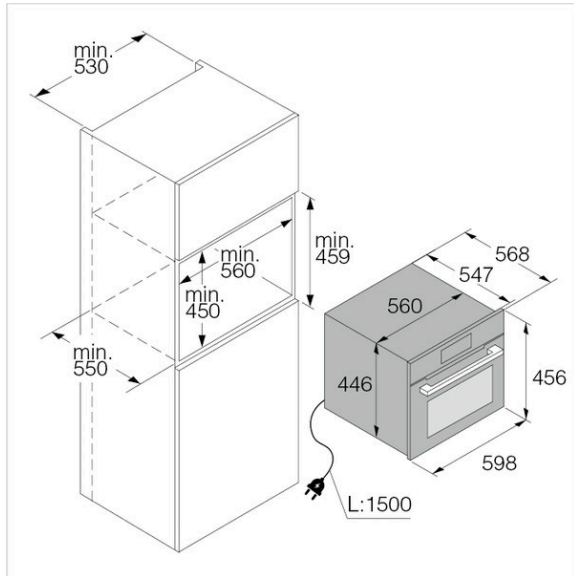
<b>Breitenorm</b>	60 cm
<b>Nutzhalt Gesamt</b>	50 l
<b>Temperaturbereich</b>	°C 30 – 250
<b>Leistungsstufe</b>	W Min.: 90, Max.: 1'000
<b>Anschluss</b>	230 V, PN
<b>Frequenz</b>	50 Hz
<b>Strom</b>	16 A
<b>Leistung</b>	3'000 W
<b>Anschlusskabel</b>	Ja; 1,50 m
<b>Gewicht</b>	kg Netto: 36,50, Brutto: 42,20
<b>Verstellbare Füße</b>	Ja
<b>Gerät</b>	mm Höhe: 456 – Breite: 598 – Tiefe: 547
<b>Inkl. Verpackung</b>	mm Höhe: 550, Breite: 660, Tiefe: 700
<b>Nische</b>	mm Höhe: 450, Breite: 560, Tiefe: 550

EAN 3838942073021

**Zubehör inbegriffen**

<b>242138</b>	Glasschale, 45.6 × 36 cm	85.–
<b>442436</b>	Backblech, Emaille, pyrolisefähig, 45.6×36x1.5cm	40.–
<b>495912</b>	Grillrost Premium, Edelstahl, 45.8 × 36 x 1.2 cm	160.–

OCM8478G 1 Skizze



OCM8478G 2 Skizze

