

**Combi Mikrowelle CRAFT ▲ - OCM 8487A1**



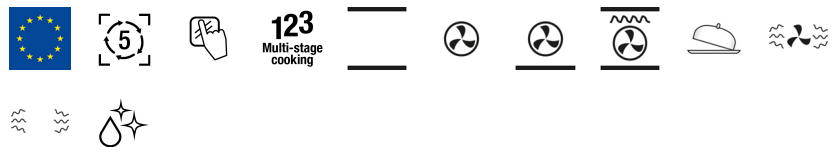
**Kochen Schritt für Schritt** – Mit Kochen Schritt für Schritt können Sie bis zu drei Funktionen in einem Kochprogramm kombinieren. Wählen Sie verschiedene Funktionen und Einstellungen aus, um ein Programm ganz nach Ihren Wünschen zu kreieren.



**Ultracool-Türen mit Soft-Close und -Opening Funktion** – Die Backofentüren bieten maximale Sicherheit: Mit bis zu vierfacher Sicherheitsverglasung und einer dreifachen hitzereflektierenden Beschichtung. Für maximalen Komfort ist die Tür mit integrierten Dämpfern ausgestattet, die ein sanftes Schliessen und Öffnen ermöglichen.



**Aqua Clean** – Sparen Sie bei der Reinigung ihres Backofens mit der Aqua Clean-Funktion Zeit und Arbeit. Einfach Wasser in die Fettpfanne geben und auf der untersten Stufe anordnen. Nach 30 Minuten sind die Rückstände aufgeweicht und lassen sich einfach mit einem feuchten Tuch abwischen.



Fr. 2'990.–  
Inkl. MwSt. / ohne vRB Fr. 10.81

**Beschreibung**

<b>Anwendung</b>	Haushalt
<b>Stand/Einbau</b>	Einbaugerät
<b>Farbe</b>	Graphit-mattschwarz
<b>Steuerung</b>	intuitive Tasten- und Touchscreen-Navigation; 2 Drehknöpfe
<b>Display</b>	6-Zoll hinterleuchtetes TFT-Farbdisplay
<b>Automatische Programme</b>	Ja
<b>Anzahl Programme</b>	120
<b>Sonderprogramme</b>	Favoriten-Modus (10 Lieblingsrezepte); Funktion Mehrzeit am Ende des Garvorgangs; Schrittweise kochen (3 Kochmodi in der Reihenfolge verketteten); Professioneller/manueller Modus; Automatik/Assistenzmodus; Benutzerdefinierte Programme; Direkter Zugang zu 3 Hauptmenüs: Garmodi – Extras – Mikrowellen
<b>Anzahl Funktionen</b>	19
<b>Beschreibung Funktionen</b>	Umluft, Umluft+Unterhitze (Pizza), Ober-und Unterhitze, Grosser Grill, Grill, Grill+Lüfter, Oberhitze, Unterhitze, Lüfter+Unterhitze, Pro Braten, ECO Umluft, Mikrowelle (90-1000W), Mikrowelle+Umluft, Mikrowelle+Grill+Lüfter, Tellererwärmung, Warmhalten, Auftauen, Schnelles Vorheizen, Dampfreinigung
<b>Heissluftsystem mit 5 Lufteinlässen</b>	Ja
<b>Reinigung</b>	AquaClean
<b>Türtyp</b>	Gedämpfte Öffnung; Innentüre Vollglas; Gehärtet

<b>Anzahl Gläser</b>	3
<b>Anzahl Backebenen</b>	4
<b>Timer</b>	Ja
<b>Beleuchtung</b>	Ja; Doppelte Halogenbeleuchtung
<b>Verzögerter Start</b>	Ja
<b>Material Innenbehälter</b>	ultra-glatte Emaille-Beschichtung

▲ Selektiver Modellvertrieb. Exklusiv nur an Vertragspartner lieferbar.

**Technische Daten**

<b>Breitenorm</b>	60 cm
<b>Nutzhalt Gesamt</b>	50 l
<b>Temperaturbereich</b>	°C 30 – 250
<b>Leistungsstufe</b>	W Min.: 90, Max.: 1'000
<b>Anschluss</b>	230 V, PN
<b>Frequenz</b>	50 Hz
<b>Strom</b>	16 A
<b>Leistung</b>	3'000 W
<b>Anschlusskabel</b>	Ja; 1,50 m
<b>Gewicht</b>	kg Netto: 36,50, Brutto: 41,20
<b>Verstellbare Füsse</b>	Ja
<b>Gerät</b>	mm Höhe: 458 – Breite: 597 – Tiefe: 547

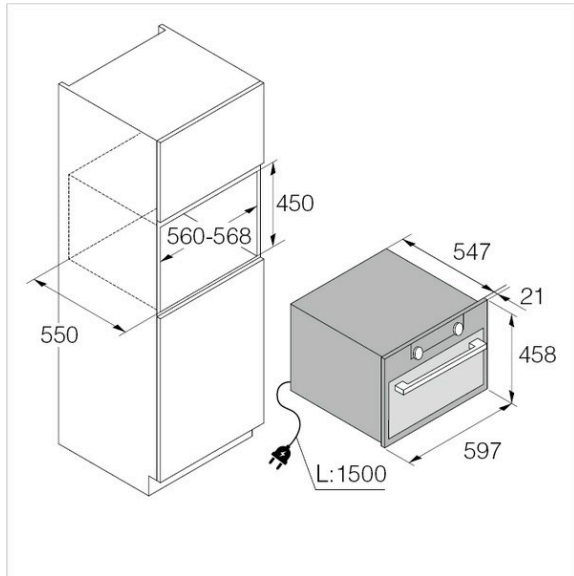
**Combi Mikrowelle CRAFT ▲ - OCM 8487A1**

<b>Inkl. Verpackung</b>	mm	Höhe: 550, Breite: 660, Tiefe: 700
<b>Nische</b>	mm	Höhe: 450, Breite: 560, Tiefe: 550, Breite (max.): 568
<b>EAN</b>		3838782681332

**Zubehör inbegriffen**

<b>495912</b>	Grillrost Premium, Edelstahl, 45.8 × 36 x 1.2 cm	160.-
<b>442436</b>	Backblech, Emaille, pyrolysefähig, 45.6×36x1.5cm	40.-
<b>242138</b>	Glasschale, 45.6 × 36 cm	85.-

OCM8487A 1 Skizze



OCM8487A 2 Skizze

