



Kochen Schritt für Schritt – Mit Kochen Schritt für Schritt können Sie bis zu drei Funktionen in einem Kochprogramm kombinieren. Wählen Sie verschiedene Funktionen und Einstellungen aus, um ein Programm ganz nach Ihren Wünschen zu kreieren.



Ultracool-Türen mit Soft-Close und -Opening Funktion – Die Backofentüren bieten maximale Sicherheit: Mit bis zu vierfacher Sicherheitsverglasung und einer dreifachen hitzereflektierenden Beschichtung. Für maximalen Komfort ist die Tür mit integrierten Dämpfern ausgestattet, die ein sanftes Schliessen und Öffnen ermöglichen.



Aqua Clean – Sparen Sie bei der Reinigung ihres Backofens mit der Aqua Clean-Funktion Zeit und Arbeit. Einfach Wasser in die Fettpfanne geben und auf der untersten Stufe anordnen. Nach 30 Minuten sind die Rückstände aufgeweicht und lassen sich einfach mit einem feuchten Tuch abwischen.



Fr. 2'990.–
Inkl. MwSt. / ohne vRB Fr. 10.81

Beschreibung

Anwendung	Haushalt
Stand/Einbau	Einbaugerät
Farbe	schwarz gebürsteter Black Steel-Edelstahl
Steuerung	intuitive Tasten- und Touchscreen-Navigation; 2 Drehknöpfe
Display	6-Zoll hinterleuchtetes TFT-Farbdisplay
Automatische Programme	Ja
Anzahl Programme	120

Sonderprogramme

Favoriten-Modus (10 Lieblingsrezepte); Funktion Mehrzeit am Ende des Garvorgangs; Schrittweise kochen (3 Kochmodi in der Reihenfolge verketteten); Professioneller/manueller Modus; Automatik/Assistenzmodus; Benutzerdefinierte Programme; Direkter Zugang zu 3 Hauptmenüs: Garmodi – Extras – Mikrowellen

Anzahl Funktionen	19
--------------------------	----

Beschreibung Funktionen

Umluft, Umluft+Unterhitze (Pizza), Ober- und Unterhitze, Grosser Grill, Grill, Grill+Lüfter, Oberhitze, Unterhitze, Lüfter+Unterhitze, Pro Braten, ECO Umluft, Mikrowelle (90-1000W), Mikrowelle+Umluft, Mikrowelle+Grill+Lüfter, Tellererwärmung, Warmhalten, Auftauen, Schnelles Vorheizen, Aqua Clean

Heizungstyp

Schnellaufheizen; Oberhitze; Auftauen; Vorwärmen; Heissluft; Grill; Unterhitze; Tellerwärmer; Heissluft und Mikrowelle; Warmhalten; Belüftete Mikrowelle und Grill; Mikrowelle; Einfach- und Doppelgrill; Belüftete Unterhitze; Belüfteter Grill; Heissluft und Unterhitze; ECO-Heissluft

Heissluftsystem mit 5 Lufteinlässen	Ja
Reinigung	AquaClean
Türtyp	Gedämpfte Öffnung; Innentüre Vollglas; Gehärtet
Anzahl Gläser	2
Anzahl Backebenen	4
Timer	Ja
Beleuchtung	Ja; Doppelte Halogenbeleuchtung
Verzögerter Start	Ja
Material Innenbehälter	ultra-glatte Emaille-Beschichtung

▲ Selektiver Modellvertrieb. Exklusiv nur an Vertragspartner lieferbar.

Technische Daten

Breitenorm	60 cm
Nutzhalt Gesamt	50 l
Temperaturbereich	°C 30 – 250
Leistungsstufe	W Min.: 90, Max.: 1'000
Anschluss	230 V, PN
Frequenz	50 Hz
Strom	16 A
Leistung	3'000 W

Combi Mikrowelle CRAFT ▲ - OCM 8487BB

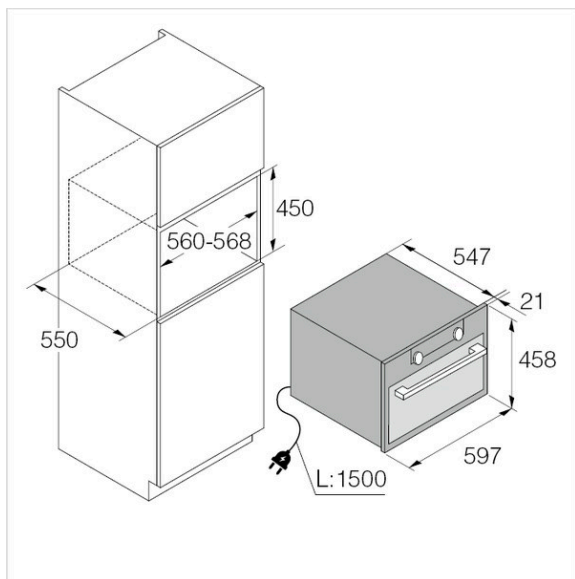
Anschlusskabel	Ja; 1,50 m
Gewicht	kg Netto: 36,50, Brutto: 41,20
Verstellbare Füße	Ja
Gerät	mm Höhe: 458 – Breite: 597 – Tiefe: 547
Inkl. Verpackung	mm Höhe: 550, Breite: 660, Tiefe: 700
Nische	mm Höhe: 450, Breite: 560, Tiefe: 550, Breite (max.): 568

EAN	3838782425028
------------	---------------

Zubehör inbegriffen

495912	Grillrost Premium, Edelstahl, 45.8 × 36 x 1.2 cm	160.–
442436	Backblech, Emaille, pyrolysefähig, 45.6×36x1.5cm	40.–
242138	Glasschale, 45.6 × 36 cm	85.–

OCM8487B 1 Skizze



OCM8487B 2 Skizze

