



Fr. 3'590.-

Inkl. MwSt. / ohne vRB Fr. 10.81

## Beschreibung

<b>Anwendung</b>	Haushalt
<b>Stand/Einbau</b>	Einbaugerät
<b>Farbe</b>	schwarzes Glas mit Perlmutt-Effekt
<b>Steuerung</b>	interaktiv; digital
<b>Display</b>	6-Zoll hinterleuchtetes TFT-Farbdisplay
<b>Anzahl Programme</b>	160

### Sonderprogramme

Schrittweise kochen (3 Garmodi in der Reihenfolge verketteten) Favoriten-Modus zum Speichern Ihrer 10 Lieblingsrezepte; Funktion Zeitverlängerung am Ende des Garvorgangs; Professioneller/manueller Modus; Automatik/Assistenzmodus; 100 % Dämpfen in regelmässigen Zeitabständen durch 4 in den Garraum injizierte Luftströme; Benutzerdefinierte Programme

**Anzahl Funktionen** 23

### Beschreibung Funktionen

Umluft, ECO Umluft, Ober-und Unterhitze, Umluft+Unterhitze (Pizza), Lüfter+Unterhitze, Unterhitze, Oberhitze, Grill, Grosser Grill, Grill+Lüfter, Pro Braten, Dampf, Dampfgaren niedrige Temperatur, Vakuumgaren (sous-vide), Umluft+Dampfstufe 1/2/3, Schnelles Vorheizen, Regenerieren, Tellererwärmung, Auftauen, Warmhalten, Dampfreinigung

**Heissluftsystem mit 5 Lufteinlässen** Ja

**Reinigung** Entkalkungsautomatik; SteamClean-Reinigung

**CoolDoor** Ja

**Türtyp** Gedämpfte Schliessung/Öffnung; Innentüre Vollglas; Komplett abnehmbares Glas

<b>Anzahl Gläser</b>	4
<b>Dampferzeuger</b>	Ja
<b>Wasseranschluss</b>	Wassertank 1,3 l
<b>Wasserhärte Einstellung</b>	Ja
<b>Schienen</b>	Teleskopisch 2-Ebene
<b>Anzahl Backebenen</b>	4
<b>Timer</b>	Ja
<b>Beleuchtung</b>	Ja; doppelte Halogenbeleuchtung
<b>Verzögerter Start</b>	Ja
<b>Material Innenbehälter</b>	ultra-glatte Emaille-Beschichtung
▲ Selektiver Modellvertrieb. Exklusiv nur an Vertragspartner lieferbar.	

## Technische Daten

<b>Breitennorm</b>	60 cm
<b>Energieeffizienzklasse</b>	A+
<b>Nutzhalt Gesamt</b>	50 l
<b>Temperaturbereich</b>	°C 30 – 230
<b>Anschluss</b>	230 V, PN
<b>Frequenz</b>	50 Hz
<b>Strom</b>	16 A

**Combi Steamer ELEMENTS ▲ - OCS 8478G**

<b>Leistung</b>	2'600 W
<b>Anschlusskabel</b>	Ja; 1,50 m
<b>Gewicht</b>	kg Netto: 40,10, Brutto: 44,80
<b>Verstellbare Füße</b>	Ja
<b>Gerät</b>	mm Höhe: 456 – Breite: 598 – Tiefe: 547
<b>Inkl. Verpackung</b>	mm Höhe: 550, Breite: 660, Tiefe: 700
<b>Nische</b>	mm Höhe: 450, Breite: 560, Tiefe: 550
<b>EAN</b>	3838942072918

**Zubehör inbegriffen**

<b>495912</b>	Grillrost Premium, Edelstahl, 45.8 × 36 x 1.2 cm	160.–
<b>442436</b>	Backblech, Emaille, pyrolysefähig, 45.6×36x1.5cm	40.–
<b>453262</b>	Gastroschale GN 5/6, 45.4 × 32.5 x 4 cm	105.–
<b>453238</b>	Gastroschale GN 5/6 perforiert, 45.4×32.5x4 cm	95.–
<b>464571</b>	Gastroschale perforiert, GN 1/2, 26.5x32.5x4 cm	60.–
<b>464569</b>	Gastroschale perforiert, GN 1/3, 17.6x32.5x4 cm	50.–

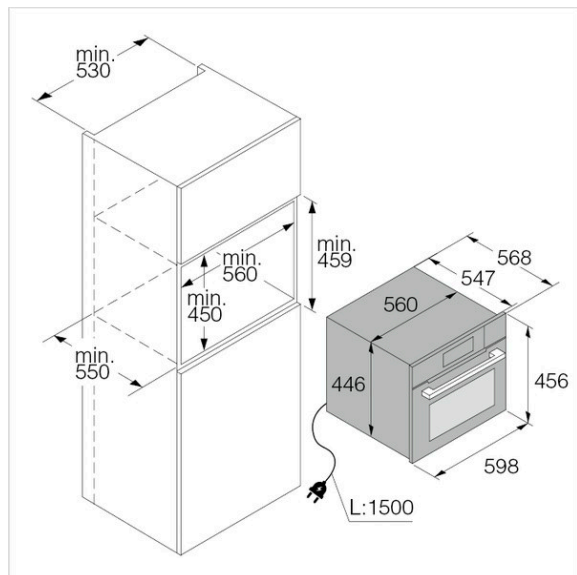
**Weiteres inbegriffenes Zubehör**

Temperatur Sonde; Teststreifen für Wasserhärte

**Zubehör**

<b>442727</b>	Backblech, Emaille, pyrolysefähig, 45.6×36x5.4cm	65.–
<b>242138</b>	Glasschale, 45.6 × 36 cm	85.–

OCS8478G 1 Skizze



OCS8478G 2 Skizze

