



**Dampfgaren** – Dank einem Durchflussmesser, der die korrekte Wassermenge sicherstellt, und einem Abscheider, in dem reiner Dampf und Kondenswasser voneinander getrennt werden, gelangt garantiert nur Dampf in den Garraum. So werden die Lebensmittel schonend gedämpft und nicht gekocht.



**System für ausziehbare Roste** – Das System der ausziehbaren Schienen erlaubt es Ihnen, den Rost oder das Blech ganz einfach herausziehen. An den Innenwänden bleibt nichts haften.



**Regenerieren** – Dieser Modus dient zum schonenden Aufwärmen von Gerichten mittels Dampf und ganz ohne Qualitätsverlust. Geschmack und Struktur bleiben erhalten – alles schmeckt wie frisch gekocht. Es können sogar mehrere Gerichte gleichzeitig regeneriert werden.



Fr. 3'290.–  
Inkl. MwSt. / ohne vRB Fr. 10.81

**Beschreibung**

<b>Anwendung</b>	Haushalt
<b>Stand/Einbau</b>	Einbaugerät
<b>Farbe</b>	schwarz gebürsteter Black Steel-Edelstahl
<b>Steuerung</b>	intuitive Tasten- und Touchscreen-Navigation; 2 Drehknöpfe
<b>Display</b>	6-Zoll hinterleuchtetes TFT-Farbdisplay
<b>Automatische Programme</b>	Ja
<b>Anzahl Programme</b>	160
<b>Sonderprogramme</b>	Schrittweise kochen (3 Garmodi in der Reihenfolge verketteten) Favoriten-Modus zum Speichern Ihrer 10 Lieblingsrezepte Funktion Zeitverlängerung am Ende des Garvorgangs; Professioneller/manueller Modus; Automatik/Assistenzmodus; 100 % Dämpfen in regelmäßigen Zeitabständen durch 4 in den Garraum injizierte Luftströme; Benutzerdefinierte Programme
<b>Anzahl Funktionen</b>	20
<b>Beschreibung Funktionen</b>	Umluft, Umluft+Unterhitze (Pizza), Ober-und Unterhitze, Grosser Grill, Grill, Grill+Lüfter, Oberhitze, Unterhitze, Lüfter+Unterhitze, Pro Braten, ECO Umluft, Dampf, Dampfgaren niedrige Temperatur, Vakuumgaren (sous-vide), Umluft+Dampfstufe 1/2/3, Tellererwärmung, Warmhalten, Regenerieren, Auftauen, Schnelles Vorheizen, Dampfreinigung
<b>Heissluftsystem mit 5 Lufteinlässen</b>	Ja
<b>Reinigung</b>	Entkalkungsautomatik; SteamClean-Reinigung
<b>CoolDoor</b>	Ja

<b>Türtyp</b>	Gedämpfte Schliessung; Innentüre Vollglas
<b>Anzahl Gläser</b>	4
<b>Dampferzeuger</b>	Ja
<b>Wasseranschluss</b>	Wassertank 1,3 l
<b>Wasserhärte Einstellung</b>	Ja
<b>Schienen</b>	Teleskopisch 1-Ebene
<b>Anzahl Backebenen</b>	4
<b>Timer</b>	Ja
<b>Beleuchtung</b>	Ja
<b>Verzögerter Start</b>	Ja
<b>Material Innenbehälter</b>	Emaile
▲ Selektiver Modellvertrieb. Exklusiv nur an Vertragspartner lieferbar.	

**Technische Daten**

<b>Breitennorm</b>	60 cm
<b>Energieeffizienzklasse</b>	A+
<b>Nutzhalt Gesamt</b>	50 l
<b>Temperaturbereich</b>	°C 30 – 230
<b>Anschluss</b>	230 V, PN
<b>Frequenz</b>	50 Hz

**Combi Steamer CRAFT ▲ - OCS 8487 BB**

<b>Strom</b>	16 A
<b>Leistung</b>	2'900 W
<b>Anschlusskabel</b>	Ja; 1,50 m
<b>Gewicht</b>	kg Netto: 43,50, Brutto: 48,20
<b>Gerät</b>	mm Höhe: 458 – Breite: 597 – Tiefe: 547
<b>Inkl. Verpackung</b>	mm Höhe: 550, Breite: 660, Tiefe: 700
<b>Nischenhöhe</b>	EURO 450 mm
<b>Nische</b>	mm Höhe: 450, Breite: 560, Tiefe: 550, Breite (max.): 568
<b>EAN</b>	3838782425042

**Zubehör inbegriffen**

<b>453262</b>	Gastroschale GN 5/6, 45.4 × 32.5 x 4 cm	105.–
<b>453238</b>	Gastroschale GN 5/6 perforiert, 45.4×32.5x4 cm	95.–
<b>442436</b>	Backblech, Emaille, pyrolisefähig, 45.6×36x1.5cm	40.–
<b>495912</b>	Grillrost Premium, Edelstahl, 45.8 × 36 x 1.2 cm	160.–

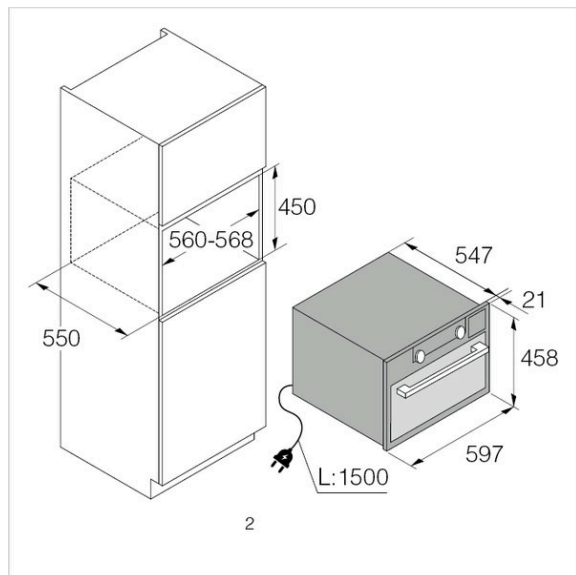
**Weiteres inbegriffenes Zubehör**

Temperatur Sonde; Teststreifen für Wasserhärte

**Zubehör**

<b>464569</b>	Gastroschale perforiert, GN 1/3, 17.6x32.5x4 cm	50.–
<b>464571</b>	Gastroschale perforiert, GN 1/2, 26.5x32.5x4 cm	60.–
<b>442727</b>	Backblech, Emaille, pyrolisefähig, 45.6×36x5.4cm	65.–
<b>242138</b>	Glasschale, 45.6 × 36 cm	85.–

OCS8487B 1 Skizze



OCS8487B 2 Skizze

