



Dampfgaren – Dank einem Durchflussmesser, der die korrekte Wassermenge sicherstellt, und einem Abscheider, in dem reiner Dampf und Kondenswasser voneinander getrennt werden, gelangt garantiert nur Dampf in den Garraum. So werden die Lebensmittel schonend gedämpft und nicht gekocht.



System für ausziehbare Roste – Das System der ausziehbaren Schienen erlaubt es Ihnen, den Rost oder das Blech ganz einfach herausziehen. An den Innenwänden bleibt nichts haften.



Regenerieren – Dieser Modus dient zum schonenden Aufwärmen von Gerichten mittels Dampf und ganz ohne Qualitätsverlust. Geschmack und Struktur bleiben erhalten – alles schmeckt wie frisch gekocht. Es können sogar mehrere Gerichte gleichzeitig regeneriert werden.



Fr. 3'290.–
Inkl. MwSt. / ohne vRB Fr. 10.81

Beschreibung

Anwendung	Haushalt
Stand/Einbau	Einbaugerät
Farbe	schwarz gebürsteter Black Steel-Edelstahl
Steuerung	intuitive Tasten- und Touchscreen-Navigation; 2 Drehknöpfe
Display	6-Zoll hinterleuchtetes TFT-Farbdisplay
Automatische Programme	Ja
Anzahl Programme	160
Sonderprogramme	Schrittweise kochen (3 Garmodi in der Reihenfolge verketteten) Favoriten-Modus zum Speichern Ihrer 10 Lieblingsrezepte Funktion Zeitverlängerung am Ende des Garvorgangs; Professioneller/manueller Modus; Automatik/Assistenzmodus; 100 % Dämpfen in regelmäßigen Zeitabständen durch 4 in den Garraum injizierte Luftströme; Benutzerdefinierte Programme
Anzahl Funktionen	20
Beschreibung Funktionen	Umluft, Umluft+Unterhitze (Pizza), Ober-und Unterhitze, Grosser Grill, Grill, Grill+Lüfter, Oberhitze, Unterhitze, Lüfter+Unterhitze, Pro Braten, ECO Umluft, Dampf, Dampfgaren niedrige Temperatur, Vakuumgaren (sous-vide), Umluft+Dampfstufe 1/2/3, Tellererwärmung, Warmhalten, Regenerieren, Auftauen, Schnelles Vorheizen, Dampfreinigung
Heissluftsystem mit 5 Lufteinlässen	Ja
Reinigung	Entkalkungsautomatik; SteamClean-Reinigung
CoolDoor	Ja

Türtyp	Gedämpfte Schliessung; Innentüre Vollglas
Anzahl Gläser	4
Dampferzeuger	Ja
Wasseranschluss	Wassertank 1,3 l
Wasserhärte Einstellung	Ja
Schienen	Teleskopisch 1-Ebene
Anzahl Backebenen	4
Timer	Ja
Beleuchtung	Ja
Verzögerter Start	Ja
Material Innenbehälter	Emaile
▲	Selektiver Modellvertrieb. Exklusiv nur an Vertragspartner lieferbar.

Technische Daten

Breitennorm	60 cm
Energieeffizienzklasse	A+
Nutzhalt Gesamt	50 l
Temperaturbereich	°C 30 – 230
Anschluss	230 V, PN
Frequenz	50 Hz

Combi Steamer CRAFT ▲ - OCS 8487BB

Strom	16 A
Leistung	2'900 W
Anschlusskabel	Ja; 1,50 m
Gewicht	kg Netto: 43,50, Brutto: 48,20
Gerät	mm Höhe: 458 – Breite: 597 – Tiefe: 547
Inkl. Verpackung	mm Höhe: 550, Breite: 660, Tiefe: 700
Nischenhöhe	EURO 450 mm
Nische	mm Höhe: 450, Breite: 560, Tiefe: 550, Breite (max.): 568
EAN	3838782425042

Zubehör inbegriffen

453262	Gastroschale GN 5/6, 45.4 × 32.5 x 4 cm	105.–
453238	Gastroschale GN 5/6 perforiert, 45.4×32.5x4 cm	95.–
442436	Backblech, Emaille, pyrolysefähig, 45.6×36x1.5cm	40.–
495912	Grillrost Premium, Edelstahl, 45.8 × 36 x 1.2 cm	160.–

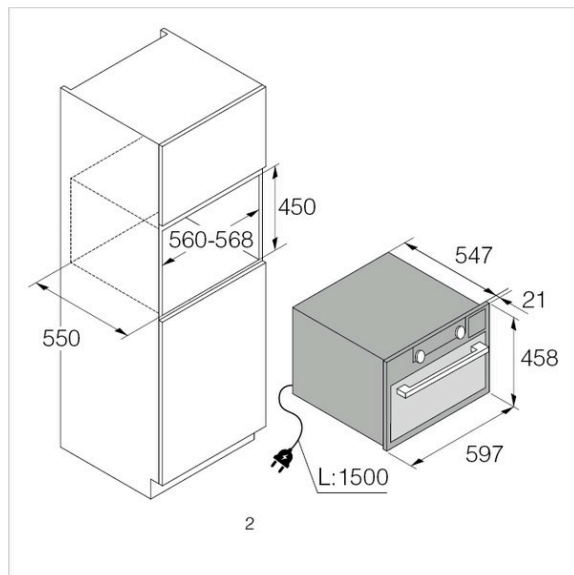
Weiteres inbegriffenes Zubehör

Temperatur Sonde; Teststreifen für Wasserhärte

Zubehör

464569	Gastroschale perforiert, GN 1/3, 17.6x32.5x4 cm	50.–
464571	Gastroschale perforiert, GN 1/2, 26.5x32.5x4 cm	60.–
442727	Backblech, Emaille, pyrolysefähig, 45.6×36x5.4cm	65.–
242138	Glasschale, 45.6 × 36 cm	85.–

OCS8487B 1 Skizze



OCS8487B 2 Skizze

