



Einfaches Kochen mit mehrstufigem Garen – Mit ASKOs Kombi-Dampfgarern können Sie Dampf, Heissluft und Grillfunktion in ein und demselben Programm kombinieren. Dabei müssen Sie die unterschiedlichen Heizarten nicht umständlich selbst einstellen: Wählen Sie einfach ein Menü und drücken Sie Start – fertig!



Regenerieren – Dieser Modus dient zum schonenden Aufwärmen von Gerichten mittels Dampf und ganz ohne Qualitätsverlust. Geschmack und Struktur bleiben erhalten – alles schmeckt wie frisch gekocht. Es können sogar mehrere Gerichte gleichzeitig regeneriert werden.



Backöfen mit besonders grossem Fassungsvermögen – Mit einem Fassungsvermögen von 73 Litern sind die 60-cm-Backöfen nicht nur besonders gross, sie bieten auch die Möglichkeit, auf fünf Ebenen gleichzeitig zu backen. Mit dem Kombi-Backofen mit einem Fassungsvermögen von 50 Litern ist Backen auf drei Ebenen gleichzeitig möglich.



Fr. 3'990.–
Inkl. MwSt. / ohne vRB Fr. 10.81

Beschreibung

Anwendung	Haushalt
Stand/Einbau	Einbaugerät
Farbe	schwarzes Glas mit Perlmutt-Effekt
Steuerung	interaktiv; digital
Display	6-Zoll hinterleuchtetes TFT-Farbdisplay
Anzahl Programme	160

Sonderprogramme

Schrittweise kochen (3 Garmodi in der Reihenfolge verketteten) Favoriten-Modus zum Speichern Ihrer 10 Lieblingsrezepte; Funktion Zeitverlängerung am Ende des Garvorgangs; Professioneller/manueller Modus; Automatik/Assistenzmodus; 100 % Dämpfen in regelmässigen Zeitabständen durch 4 in den Garraum injizierte Luftströme; Benutzerdefinierte Programme

Anzahl Funktionen 23

Beschreibung Funktionen

Umluft, ECO Umluft, Ober- und Unterhitze, Umluft+Unterhitze (Pizza), Lüfter+Unterhitze, Unterhitze, Oberhitze, Grill, Grosser Grill, Grill+Lüfter, Pro Braten, Dampf, Dampfgaren niedrige Temperatur, Vakuumgaren (sous-vide), Umluft+Dampfstufe 1/2/3, Schnelles Vorheizen, Regenerieren, Tellererwärmung, Auftauen, Warmhalten, Dampfreinigung

Heissluftsystem mit 5 Lufteinlässen	Ja
Reinigung	Entkalkungsautomatik; SteamClean-Reinigung
CoolDoor	Ja
Türtyp	Gedämpfte Schliessung/Öffnung; Innentüre Vollglas; Komplett abnehmbares Glas

Anzahl Gläser	4
Dampferzeuger	Ja
Wasseranschluss	Wassertank 1,3 l
Wasserhärte Einstellung	Ja
Schienen	Teleskopisch 3-Ebene
Anzahl Backebenen	5
Timer	Ja
Beleuchtung	Ja; doppelte Halogenbeleuchtung
Verzögerter Start	Ja
Material Innenbehälter	ultra-glatte Emaille-Beschichtung
▲	Selektiver Modellvertrieb. Exklusiv nur an Vertragspartner lieferbar.

Technische Daten

Breitenorm	60 cm
Energieeffizienzklasse	A+
Nutzhalt Gesamt	73 l
Temperaturbereich	°C 30 – 230
Anschluss	230 V, PN
Frequenz	50 Hz
Strom	16 A

Combi Steamer ELEMENTS ▲ - OCS 8678 G

Leistung	3'400 W
Anschlusskabel	Ja; 1,50 m
Gewicht	kg Netto: 51,10, Brutto: 56,30
Verstellbare Füße	Ja
Gerät	mm Höhe: 595 – Breite: 595 – Tiefe: 546
Inkl. Verpackung	mm Höhe: 700, Breite: 660, Tiefe: 700
Nische	mm Höhe: 590, Breite: 560, Tiefe: 550
EAN	3838942072895

Zubehör inbegriffen

495912	Grillrost Premium, Edelstahl, 45.8 × 36 x 1.2 cm	160.–
442436	Backblech, Emaille, pyrolisefähig, 45.6×36x1.5cm	40.–
442727	Backblech, Emaille, pyrolisefähig, 45.6×36x5.4cm	65.–
453262	Gastroschale GN 5/6, 45.4 × 32.5 x 4 cm	105.–
453238	Gastroschale GN 5/6 perforiert, 45.4×32.5x4 cm	95.–
464571	Gastroschale perforiert, GN 1/2, 26.5x32.5x4 cm	60.–
464569	Gastroschale perforiert, GN 1/3, 17.6x32.5x4 cm	50.–

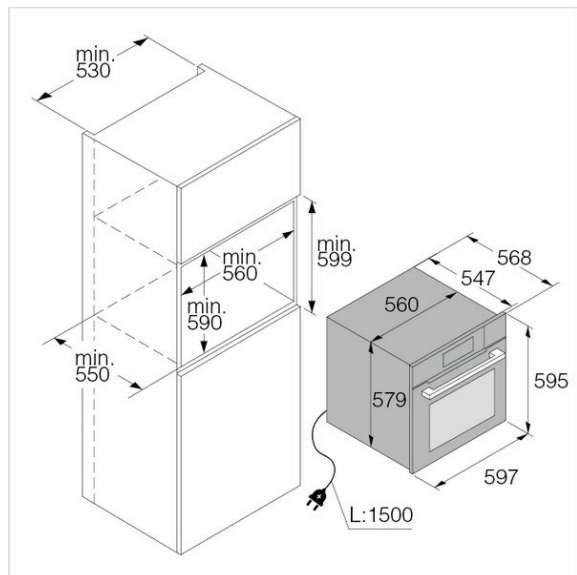
Weiteres inbegriffenes Zubehör

Temperatur Sonde; Teststreifen für Wasserhärte

Zubehör

242138	Glasschale, 45.6 × 36 cm	85.–
---------------	--------------------------	------

OCS8678G 1 Skizze



OCS8678G 2 Skizze

