

Combi Steamer CRAFT ▲ - OCS 8687 A1H



Dampfgaren – Dank einem Durchflussmesser, der die korrekte Wassermenge sicherstellt, und einem Abscheider, in dem reiner Dampf und Kondenswasser voneinander getrennt werden, gelangt garantiert nur Dampf in den Garraum. So werden die Lebensmittel schonend gedämpft und nicht gekocht.



System für ausziehbare Roste – Das System der ausziehbaren Schienen erlaubt es Ihnen, den Rost oder das Blech ganz einfach herausziehen. An den Innenwänden bleibt nichts haften.



Backöfen mit besonders grossem Fassungsvermögen – Mit einem Fassungsvermögen von 73 Litern sind die 60-cm-Backöfen nicht nur besonders gross, sie bieten auch die Möglichkeit, auf fünf Ebenen gleichzeitig zu backen. Mit dem Kombi-Backofen mit einem Fassungsvermögen von 50 Litern ist Backen auf drei Ebenen gleichzeitig möglich.



Fr. 3'790.–
Inkl. MwSt. / ohne vRB Fr. 10.81

Beschreibung

Anwendung	Haushalt
Stand/Einbau	Einbaugerät
Farbe	Graphit-mattschwarz
Steuerung	intuitive Tasten- und Touchscreen-Navigation; 2 Drehknöpfe
Display	6-Zoll hinterleuchtetes TFT-Farbdisplay
Automatische Programme	Ja
Anzahl Programme	160
Sonderprogramme	Schrittweise kochen (3 Garmodi in der Reihenfolge verketteten) Favoriten-Modus zum Speichern Ihrer 10 Lieblingsrezepte Funktion Zeitverlängerung am Ende des Garvorgangs; Professioneller/manueller Modus; Automatik/Assistenzmodus; 100 % Dämpfen in regelmässigen Zeitabständen durch 4 in den Garraum injizierte Luftströme; Benutzerdefinierte Programme
Anzahl Funktionen	20
Beschreibung Funktionen	Umluft, Umluft+Unterhitze (Pizza), Ober-und Unterhitze, Grosser Grill, Grill, Grill+Lüfter, Oberhitze, Unterhitze, Lüfter+Unterhitze, Pro Braten, ECO Umluft, Dampf, Dampfgaren niedrige Temperatur, Vakuumgaren (sous-vide), Umluft+Dampfstufe 1/2/3, Tellererwärmung, Warmhalten, Regenerieren, Auftauen, Schnelles Vorheizen, Dampfreinigung
Heissluftsystem mit 5 Lufteinlässen	Ja
Reinigung	Entkalkungsautomatik; SteamClean-Reinigung
CoolDoor	Ja

Türtyp	Gedämpfte Schliessung; Innentüre Vollglas; Komplett abnehmbares Glas
Anzahl Gläser	4
Dampferzeuger	Ja
Wasseranschluss	Wassertank 1,3 l
Wasserhärte Einstellung	Ja
Schienen	Teleskopisch 2-Ebene
Anzahl Backebenen	5
Timer	Ja
Beleuchtung	Ja; doppelte Halogenbeleuchtung
Verzögerter Start	Ja
Material Innenbehälter	Emaile
▲ Selektiver Modellvertrieb. Exklusiv nur an Vertragspartner lieferbar.	

Technische Daten

Breitennorm	60 cm
Energieeffizienzklasse	A+
Nutzhalt Gesamt	73 l
Temperaturbereich	°C 30 – 230
Anschluss	400 V, 3LNPE

Combi Steamer CRAFT ▲ - OCS 8687 A1H

Frequenz	50 Hz
Strom	16 A
Leistung	3'400 W
Anschlusskabel	Ja; 1,50 m
Gewicht	kg Netto: 51,10, Brutto: 56,30
Verstellbare Füße	Ja
Gerät	mm Höhe: 597 – Breite: 597 – Tiefe: 547
Inkl. Verpackung	mm Höhe: 700, Breite: 660, Tiefe: 700
Nischenhöhe	EURO 600 mm
Nische	mm Höhe: 590, Breite: 560, Tiefe: 550, Breite (max.): 568
EAN	7609999112898

Zubehör inbegriffen

495912	Grillrost Premium, Edelstahl, 45.8 × 36 x 1.2 cm	160.–
442436	Backblech, Emaille, pyrolisefähig, 45.6×36x1.5cm	40.–
442727	Backblech, Emaille, pyrolisefähig, 45.6×36x5.4cm	65.–
453262	Gastroschale GN 5/6, 45.4 × 32.5 x 4 cm	105.–
453238	Gastroschale GN 5/6 perforiert, 45.4×32.5x4 cm	95.–

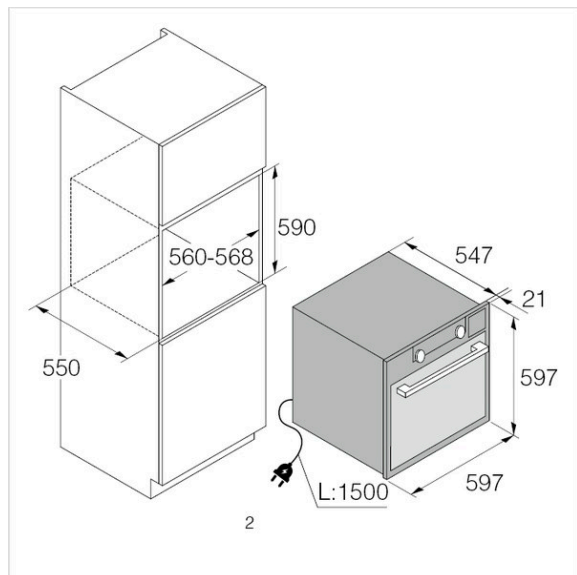
Weiteres inbegriffenes Zubehör

Temperatur Sonde; Teststreifen für Wasserhärte

Zubehör

242138	Glasschale, 45.6 × 36 cm	85.–
464569	Gastroschale perforiert, GN 1/3, 17.6x32.5x4 cm	50.–
464571	Gastroschale perforiert, GN 1/2, 26.5x32.5x4 cm	60.–

OCS8687A 1 Skizze



OCS8687A 2 Skizze

