

**Combi Steamer CRAFT ▲ - OCS 8687 S**



**Dampfgaren** – Dank einem Durchflussmesser, der die korrekte Wassermenge sicherstellt, und einem Abscheider, in dem reiner Dampf und Kondenswasser voneinander getrennt werden, gelangt garantiert nur Dampf in den Garraum. So werden die Lebensmittel schonend gedämpft und nicht gekocht.



**System für ausziehbare Roste** – Das System der ausziehbaren Schienen erlaubt es Ihnen, den Rost oder das Blech ganz einfach herausziehen. An den Innenwänden bleibt nichts haften.



**Backöfen mit besonders grossem Fassungsvermögen** – Mit einem Fassungsvermögen von 73 Litern sind die 60-cm-Backöfen nicht nur besonders gross, sie bieten auch die Möglichkeit, auf fünf Ebenen gleichzeitig zu backen. Mit dem Kombi-Backofen mit einem Fassungsvermögen von 50 Litern ist Backen auf drei Ebenen gleichzeitig möglich.



Fr. 3'590.–  
Inkl. MwSt. / ohne vRB Fr. 10.81

**Beschreibung**

<b>Anwendung</b>	Haushalt
<b>Stand/Einbau</b>	Einbaugerät
<b>Farbe</b>	gebürsteter Edelstahl
<b>Steuerung</b>	intuitive Tasten- und Touchscreen-Navigation; 2 Drehknöpfe
<b>Display</b>	6-Zoll hinterleuchtetes TFT-Farbdisplay
<b>Automatische Programme</b>	Ja
<b>Anzahl Programme</b>	160
<b>Sonderprogramme</b>	Schrittweise kochen (3 Garmodi in der Reihenfolge verketteten) Favoriten-Modus zum Speichern Ihrer 10 Lieblingsrezepte Funktion Zeitverlängerung am Ende des Garvorgangs; Professioneller/manueller Modus; Automatik/Assistenzmodus; 100 % Dämpfen in regelmässigen Zeitabständen durch 4 in den Garraum injizierte Luftströme; Benutzerdefinierte Programme
<b>Anzahl Funktionen</b>	20
<b>Beschreibung Funktionen</b>	Umluft, Umluft+Unterhitze (Pizza), Ober-und Unterhitze, Grosser Grill, Grill, Grill+Lüfter, Oberhitze, Unterhitze, Lüfter+Unterhitze, Pro Braten, ECO Umluft, Dampf, Dampfgaren niedrige Temperatur, Vakuumgaren (sous-vide), Umluft+Dampfstufe 1/2/3, Tellererwärmung, Warmhalten, Regenerieren, Auftauen, Schnelles Vorheizen, Dampfreinigung
<b>Heissluftsystem mit 5 Lufteinlässen</b>	Ja
<b>Reinigung</b>	Entkalkungsautomatik; SteamClean-Reinigung
<b>CoolDoor</b>	Ja

<b>Türtyp</b>	Gedämpfte Schliessung; Innentüre Vollglas; Komplett abnehmbares Glas
<b>Anzahl Gläser</b>	4
<b>Dampferzeuger</b>	Ja
<b>Wasseranschluss</b>	Wassertank 1,3 l
<b>Wasserhärte Einstellung</b>	Ja
<b>Schienen</b>	Teleskopisch 2-Ebene
<b>Anzahl Backebenen</b>	5
<b>Timer</b>	Ja
<b>Beleuchtung</b>	Ja; doppelte Halogenbeleuchtung
<b>Verzögerter Start</b>	Ja
<b>Material Innenbehälter</b>	Emaile
▲ Selektiver Modellvertrieb. Exklusiv nur an Vertragspartner lieferbar.	

**Technische Daten**

<b>Breitenorm</b>	60 cm
<b>Energieeffizienzklasse</b>	A+
<b>Nutzhalt Gesamt</b>	73 l
<b>Temperaturbereich</b>	°C 30 – 230
<b>Anschluss</b>	230 V, PN

**Combi Steamer CRAFT ▲ - OCS 8687 S**

<b>Frequenz</b>	50 Hz
<b>Strom</b>	16 A
<b>Leistung</b>	3'400 W
<b>Anschlusskabel</b>	Ja; 1,50 m
<b>Standby-Modus</b>	Ja
<b>Gewicht</b>	kg Netto: 51,10, Brutto: 56,30
<b>Verstellbare Füße</b>	Ja
<b>Gerät</b>	mm Höhe: 597 – Breite: 597 – Tiefe: 547
<b>Inkl. Verpackung</b>	mm Höhe: 700, Breite: 660, Tiefe: 700
<b>Nischenhöhe</b>	EURO 600 mm
<b>Nische</b>	mm Höhe: 590, Breite: 560, Tiefe: 550, Breite (max.): 568
<b>EAN</b>	3838782104169

**Zubehör inbegriffen**

<b>495912</b>	Grillrost Premium, Edelstahl, 45.8 × 36 x 1.2 cm	160.–
<b>442436</b>	Backblech, Emaille, pyrolisefähig, 45.6×36x1.5cm	40.–
<b>442727</b>	Backblech, Emaille, pyrolisefähig, 45.6×36x5.4cm	65.–
<b>453262</b>	Gastroschale GN 5/6, 45.4 × 32.5 x 4 cm	105.–
<b>453238</b>	Gastroschale GN 5/6 perforiert, 45.4×32.5x4 cm	95.–

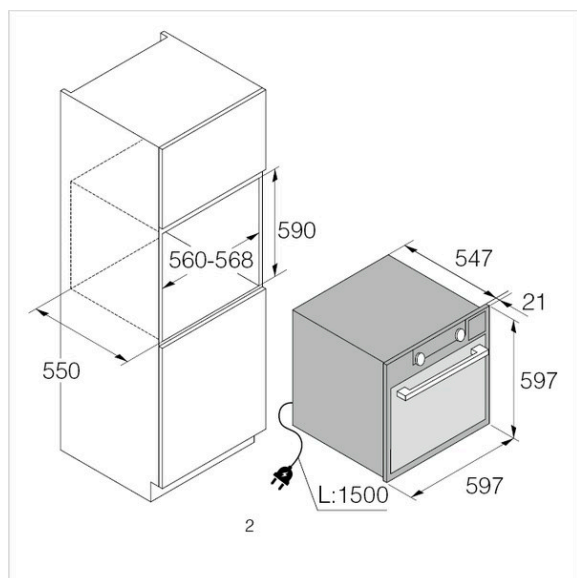
**Weiteres inbegriffenes Zubehör**

Temperatur Sonde; Teststreifen für Wasserhärte

**Zubehör**

<b>242138</b>	Glasschale, 45.6 × 36 cm	85.–
<b>464569</b>	Gastroschale perforiert, GN 1/3, 17.6x32.5x4 cm	50.–
<b>464571</b>	Gastroschale perforiert, GN 1/2, 26.5x32.5x4 cm	60.–

OCS8687S 1 Skizze



OCS8687S 2 Skizze

