

Combi Steamer Mikrowelle 5 in 1, ELEMENTS ▲ - OCSM 8478G



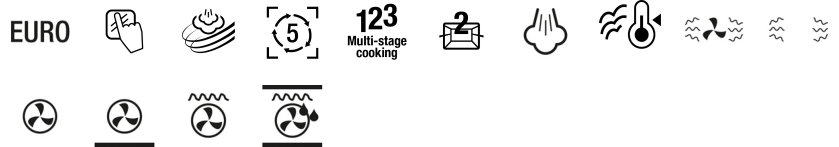
Backen und Garen mit Dampf – Mit der Kombi-Dampffunktion wird dem Backraum in regelmässigen Abständen Dampf zugeführt. Die Kombination von Dampf und Heissluft sorgt für einen idealen Wärmetransfer und verleiht dem Gargut eine herrliche Bräune. Das Gargut trocknet nicht aus und bleibt herrlich saftig.



Aqua Clean – Sparen Sie bei der Reinigung ihres Backofens mit der Aqua Clean-Funktion Zeit und Arbeit. Einfach Wasser in die Fettpfanne geben und auf der untersten Stufe anordnen. Nach 30 Minuten sind die Rückstände aufgeweicht und lassen sich einfach mit einem feuchten Tuch abwischen.



Kochen Schritt für Schritt – Mit Kochen Schritt für Schritt können Sie bis zu drei Funktionen in einem Kochprogramm kombinieren. Wählen Sie verschiedene Funktionen und Einstellungen aus, um ein Programm ganz nach Ihren Wünschen zu kreieren.



Fr. 4'990.–
Inkl. MwSt. / ohne vRB Fr. 10.81

Beschreibung

Anwendung	Haushalt
Stand/Einbau	Einbaugerät
Farbe	schwarzes Glas mit Perlmutt-Effekt
Steuerung	interaktiv; digital
Display	6-Zoll hinterleuchtetes TFT-Farbdisplay
Anzahl Programme	143
Sonderprogramme	Schrittweise kochen (3 Garmodi in der Reihenfolge verketteten) Favoriten-Modus zum Speichern Ihrer 10 Lieblingsrezepte Funktion Zeitverlängerung am Ende des Garvorgangs; Professioneller/manueller Modus; Automatik/Assistenzmodus; 100 % Dämpfen in regelmässigen Zeitabständen durch 4 in den Garraum injizierte Luftströme; Benutzerdefinierte Programme
Anzahl Funktionen	26
Beschreibung Funktionen	Umluft, ECO Umluft, Ober-und Unterhitze, Umluft+Unterhitze (Pizza), Lüfter+Unterhitze, Unterhitze, Oberhitze, Grill, Grosser Grill, Grill+Lüfter, Pro Braten, Dampf, Dampfgaren niedrige Temperatur, Vakuumgaren (sous-vide), Umluft+Dampfstufe 1/2/3, Mikrowelle, Umluft+Mikrowelle, Grill+Lüfter+Mikrowelle, Schnelles Vorheizen, Regenerieren, Tellererwärmung, Auftauen, Warmhalten, Dampfreinigung
Heissluftsystem mit 5 Lufteinlässen	Ja
Reinigung	SteamClean-Reinigung
CoolDoor	Ja
Türtyp	Gedämpfte Schliessung/Öffnung; Innentüre Vollglas; Komplett abnehmbares Glas

Anzahl Gläser	4
Dampferzeuger	Ja
Wasseranschluss	Wassertank 1,3 l
Wasserhärte Einstellung	Ja
Schienen	Teleskopisch 2-Ebene
Anzahl Backebenen	4
Timer	Ja
Beleuchtung	Ja; doppelte Halogenbeleuchtung
Verzögerter Start	Ja
Material Innenbehälter	ultra-glatte Emaille-Beschichtung
▲	Selektiver Modellvertrieb. Exklusiv nur an Vertragspartner lieferbar.

Technische Daten

Breitenorm	60 cm
Nutzhalt Gesamt	50 l
Temperaturbereich	°C 30 – 230
Leistungsstufe	W Min.: 90, Max.: 1'000
Anschluss	230 V, PN
Frequenz	50 Hz
Strom	16 A

Combi Steamer Mikrowelle 5 in 1, ELEMENTS ▲ - OCSM 8478G

Leistung	2'600 W
Anschlusskabel	Ja; 1,50 m
Gewicht	kg Netto: 39, Brutto: 42
Verstellbare Füße	Ja
Gerät	mm Höhe: 458 – Breite: 597 – Tiefe: 547
Nische	mm Höhe: 450, Breite: 560, Tiefe: 550, Breite (max.): 568
EAN	3838782152849

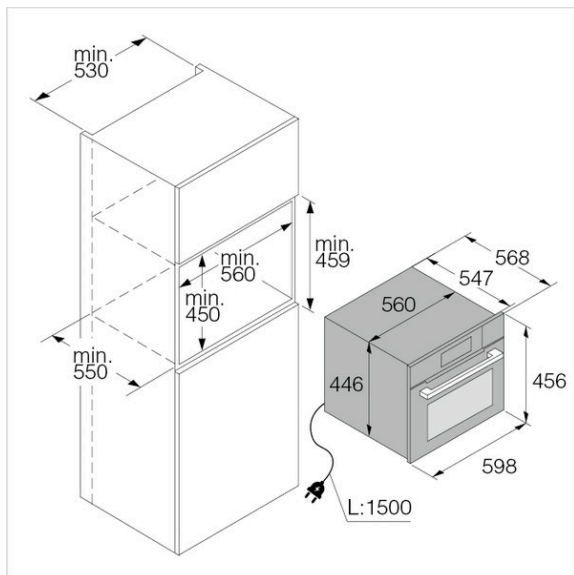
Zubehör inbegriffen

495912	Grillrost Premium, Edelstahl, 45.8 × 36 x 1.2 cm	160.–
442436	Backblech, Emaille, pyrolisefähig, 45.6×36x1.5cm	40.–
442727	Backblech, Emaille, pyrolisefähig, 45.6×36x5.4cm	65.–
453262	Gastroschale GN 5/6, 45.4 × 32.5 x 4 cm	105.–
453238	Gastroschale GN 5/6 perforiert, 45.4×32.5x4 cm	95.–
464571	Gastroschale perforiert, GN 1/2, 26.5x32.5x4 cm	60.–
464569	Gastroschale perforiert, GN 1/3, 17.6x32.5x4 cm	50.–
242138	Glasschale, 45.6 × 36 cm	85.–

Weiteres inbegriffenes Zubehör

Teststreifen für Wasserhärte

OCS8478G 1 Skizze



OCS8478G 2 Skizze

