

**Combi Steamer Mikrowelle 5 in 1, ELEMENTS ▲ - OCSM 8478GG**



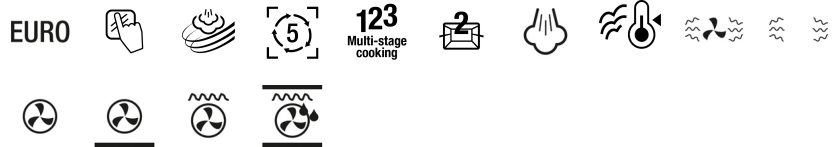
**Einfaches Kochen mit mehrstufigem Garen** – Mit ASKOs Kombi-Dampfgaren können Sie Dampf, Heissluft und Grillfunktion in ein und demselben Programm kombinieren. Dabei müssen Sie die unterschiedlichen Heizarten nicht umständlich selbst einstellen: Wählen Sie einfach ein Menü und drücken Sie Start – fertig!



**Backen und Garen mit Dampf** – Mit der Kombi-Dampffunktion wird dem Backraum in regelmässigen Abständen Dampf zugeführt. Die Kombination von Dampf und Heissluft sorgt für einen idealen Wärmetransfer und verleiht dem Gargut eine herrliche Bräune. Das Gargut trocknet nicht aus und bleibt herrlich saftig.



**Aqua Clean** – Sparen Sie bei der Reinigung ihres Backofens mit der Aqua Clean-Funktion Zeit und Arbeit. Einfach Wasser in die Fettpfanne geben und auf der untersten Stufe anordnen. Nach 30 Minuten sind die Rückstände aufgeweicht und lassen sich einfach mit einem feuchten Tuch abwischen.



Fr. 5'190.–  
Inkl. MwSt. / ohne vRB Fr. 10.81

**Beschreibung**

<b>Anwendung</b>	Haushalt
<b>Stand/Einbau</b>	Einbaugerät
<b>Farbe</b>	Perlgraues Glas
<b>Steuerung</b>	interaktiv; digital
<b>Display</b>	6-Zoll hinterleuchtetes TFT-Farbdisplay
<b>Anzahl Programme</b>	143
<b>Sonderprogramme</b>	Schrittweise kochen (3 Garmodi in der Reihenfolge verketteten) Favoriten-Modus zum Speichern Ihrer 10 Lieblingsrezepte Funktion Zeitverlängerung am Ende des Garvorgangs; Professioneller/manueller Modus; Automatik/Assistenzmodus; 100 % Dämpfen in regelmässigen Zeitabständen durch 4 in den Garraum injizierte Luftströme; Benutzerdefinierte Programme
<b>Anzahl Funktionen</b>	26
<b>Beschreibung Funktionen</b>	Umluft, ECO Umluft, Ober-und Unterhitze, Umluft+Unterhitze (Pizza), Lüfter+Unterhitze, Unterhitze, Oberhitze, Grill, Grosser Grill, Grill+Lüfter, Pro Braten, Dampf, Dampfgaren niedrige Temperatur, Vakuumgaren (sous-vide), Umluft+Dampfstufe 1/2/3, Mikrowelle, Umluft+Mikrowelle, Grill+Lüfter+Mikrowelle, Schnelles Vorheizen, Regenerieren, Tellererwärmung, Auftauen, Warmhalten, Dampfreinigung
<b>Heissluftsystem mit 5 Lufteinlässen</b>	Ja
<b>Reinigung</b>	SteamClean-Reinigung
<b>CoolDoor</b>	Ja
<b>Türtyp</b>	Gedämpfte Schliessung/Öffnung; Innentüre Vollglas; Komplett abnehmbares Glas

<b>Anzahl Gläser</b>	3
<b>Dampferzeuger</b>	Ja
<b>Wasseranschluss</b>	Wassertank 1,3 l
<b>Wasserhärte Einstellung</b>	Ja
<b>Schienen</b>	Teleskopisch 2-Ebene
<b>Anzahl Backebenen</b>	4
<b>Timer</b>	Ja
<b>Beleuchtung</b>	Ja; doppelte Halogenbeleuchtung
<b>Verzögerter Start</b>	Ja
<b>Material Innenbehälter</b>	ultra-glatte Emaille-Beschichtung
<b>▲</b>	Selektiver Modellvertrieb. Exklusiv nur an Vertragspartner lieferbar.

**Technische Daten**

<b>Breitenorm</b>	60 cm
<b>Nutzhalt Gesamt</b>	50 l
<b>Temperaturbereich</b>	°C 30 – 230
<b>Leistungsstufe</b>	W Min.: 90, Max.: 1'000
<b>Anschluss</b>	230 V, PN
<b>Frequenz</b>	50 Hz
<b>Strom</b>	16 A

**Combi Steamer Mikrowelle 5 in 1, ELEMENTS ▲ - OCSM 8478GG**

<b>Leistung</b>	3'000 W
<b>Anschlusskabel</b>	Ja; 1,50 m
<b>Gewicht</b>	kg Netto: 39, Brutto: 42
<b>Verstellbare Füße</b>	Ja
<b>Gerät</b>	mm Höhe: 458 – Breite: 597 – Tiefe: 547
<b>Nische</b>	mm Höhe: 450, Breite: 560, Tiefe: 550, Breite (max.): 568
<b>EAN</b>	3838782642982

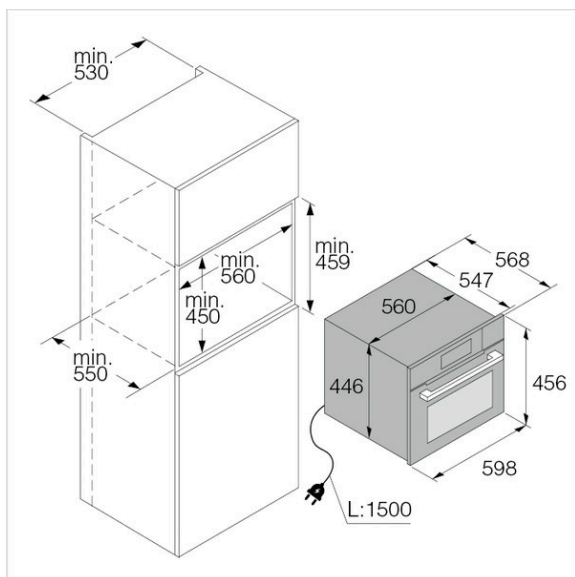
**Zubehör inbegriffen**

<b>495912</b>	Grillrost Premium, Edelstahl, 45.8 × 36 x 1.2 cm	160.–
<b>442436</b>	Backblech, Emaille, pyrolisefähig, 45.6×36x1.5cm	40.–
<b>442727</b>	Backblech, Emaille, pyrolisefähig, 45.6×36x5.4cm	65.–
<b>453262</b>	Gastroschale GN 5/6, 45.4 × 32.5 x 4 cm	105.–
<b>453238</b>	Gastroschale GN 5/6 perforiert, 45.4×32.5x4 cm	95.–
<b>464571</b>	Gastroschale perforiert, GN 1/2, 26.5x32.5x4 cm	60.–
<b>464569</b>	Gastroschale perforiert, GN 1/3, 17.6x32.5x4 cm	50.–
<b>242138</b>	Glasschale, 45.6 × 36 cm	85.–

**Weiteres inbegriffenes Zubehör**

Teststreifen für Wasserhärte

OCS8478G 1 Skizze



OCS8478G 2 Skizze

