

Combi Steamer Mikrowelle 5 in 1, CRAFT ▲ - OCSM 8487S



Dampfgaren – Dank einem Durchflussmesser, der die korrekte Wassermenge sicherstellt, und einem Abscheider, in dem reiner Dampf und Kondenswasser voneinander getrennt werden, gelangt garantiert nur Dampf in den Garraum. So werden die Lebensmittel schonend gedämpft und nicht gekocht.



Kochen Schritt für Schritt – Mit Kochen Schritt für Schritt können Sie bis zu drei Funktionen in einem Kochprogramm kombinieren. Wählen Sie verschiedene Funktionen und Einstellungen aus, um ein Programm ganz nach Ihren Wünschen zu kreieren.



Ultracool-Türen mit Soft-Close und -Opening Funktion – Die Backofentüren bieten maximale Sicherheit: Mit bis zu vierfacher Sicherheitsverglasung und einer dreifachen hitzereflektierenden Beschichtung. Für maximalen Komfort ist die Tür mit integrierten Dämpfern ausgestattet, die ein sanftes Schliessen und Öffnen ermöglichen.



Fr. 4'690.–
Inkl. MwSt. / ohne vRB Fr. 10.81

Beschreibung

Anwendung	Haushalt
Stand/Einbau	Einbaugerät
Farbe	gebürsteter Edelstahl
Steuerung	intuitive Tasten- und Touchscreen-Navigation; 2 Drehknöpfe
Display	6-Zoll hinterleuchtetes TFT-Farbdisplay
Automatische Programme	Ja
Anzahl Programme	143
Sonderprogramme	Schrittweise kochen (3 Garmodi in der Reihenfolge verketteten) Favoriten-Modus zum Speichern Ihrer 10 Lieblingsrezepte Funktion Zeitverlängerung am Ende des Garvorgangs; Professioneller/manueller Modus; Automatik/Assistenzmodus; 100 % Dämpfen in regelmässigen Zeitabständen durch 4 in den Garraum injizierte Luftströme; Benutzerdefinierte Programme
Anzahl Funktionen	26
Heizungstyp	Dämpfen; Natürliche Konvektion; Regeneration; Auftauen; Vorwärmen; Heissluft; Grill; Unterhitze; Heissluft und Mikrowelle; Warmhalten; Belüftete Mikrowelle und Grill ; Mikrowelle; Dampf auf Grad genau; Heissluft und Dampf; Heissluft und Unterhitze; Einfach- und Doppelgrill; Oberhitze; Schnellaufheizen; Tellerwärmer; Belüftete Unterhitze; Belüfteter Grill; ECO-Heissluft
Heissluftsystem mit 5 Lufteinlässen	Ja
Reinigung	SteamClean-Reinigung

CoolDoor	Ja
Türtyp	Gedämpfte Schliessung; Innentüre Vollglas
Anzahl Gläser	4
Dampferzeuger	Ja
Wasseranschluss	Wassertank 1,3 l
Wasserhärte Einstellung	Ja
Anzahl Backebenen	4
Timer	Ja
Beleuchtung	Ja; doppelte Halogenbeleuchtung
Verzögerter Start	Ja
Material Innenbehälter	Emaile
▲	Selektiver Modellvertrieb. Exklusiv nur an Vertragspartner lieferbar.

Technische Daten

Breitenorm	60 cm
Nutzhalt Gesamt	50 l
Temperaturbereich	°C 30 – 230
Leistungsstufe	W Min.: 90, Max.: 1'000
Anschluss	230 V, PN
Frequenz	50 Hz

Combi Steamer Mikrowelle 5 in 1, CRAFT ▲ - OCSM 8487S

Strom	16 A
Leistung	2'600 W
Anschlusskabel	Ja; 1,50 m
Gewicht	kg Netto: 39, Brutto: 42
Verstellbare Füße	Ja
Gerät	mm Höhe: 458 – Breite: 597 – Tiefe: 547
Nische	mm Höhe: 450, Breite: 560, Tiefe: 550, Breite (max.): 568
EAN	3838782330858

Zubehör inbegriffen

495912	Grillrost Premium, Edelstahl, 45.8 × 36 x 1.2 cm	160.–
442436	Backblech, Emaille, pyrolisefähig, 45.6×36x1.5cm	40.–
442727	Backblech, Emaille, pyrolisefähig, 45.6×36x5.4cm	65.–
453262	Gastroschale GN 5/6, 45.4 × 32.5 x 4 cm	105.–
453238	Gastroschale GN 5/6 perforiert, 45.4×32.5x4 cm	95.–
242138	Glasschale, 45.6 × 36 cm	85.–

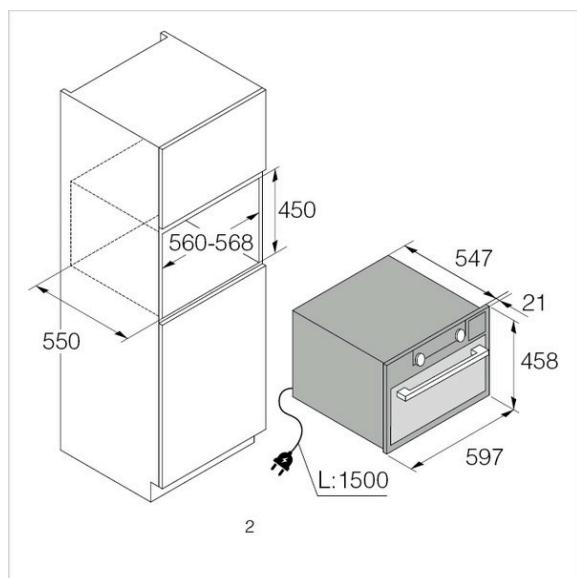
Weiteres inbegriffenes Zubehör

Teststreifen für Wasserhärtee

Zubehör

464569	Gastroschale perforiert, GN 1/3, 17.6x32.5x4 cm	50.–
464571	Gastroschale perforiert, GN 1/2, 26.5x32.5x4 cm	60.–

OCS8487A 1 Skizze



OCS8487A 2 Skizze

