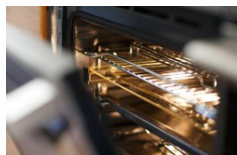


**Backofen Pyrolyse ELEMENTS ▲ - OP 8678 GH**


**Sparen Sie Zeit und Arbeit mit Pyrolyse-Selbstreinigung** – Während des Pyrolyse-Selbstreinigungsprogramms heizt sich der Ofen auf 465 °C auf und verwandelt Lebensmittelrückstände und Fett in feine Asche, die sich anschließend einfach abwischen lässt. Auch Backbleche können mit dieser Funktion gereinigt werden.



**Ultracool-Türen mit Soft-Close und -Opening Funktion** – Die Backofentüren bieten maximale Sicherheit: Mit bis zu vierfacher Sicherheitsverglasung und einer dreifachen hitzereflektierenden Beschichtung. Für maximalen Komfort ist die Tür mit integrierten Dämpfern ausgestattet, die ein sanftes Schliessen und Öffnen ermöglichen.



A+


**123**  
 Multi-stage  
 cooking

**P**  
 500°C

 Fr. 3'490.–  
 Inkl. MwSt. / ohne vRB Fr. 10.81

**Beschreibung**

<b>Anwendung</b>	Haushalt
<b>Stand/Einbau</b>	Einbaugerät
<b>Farbe</b>	schwarzes Glas mit Perlmutt-Effekt
<b>Steuerung</b>	interaktiv; digital
<b>Display</b>	6-Zoll hinterleuchtetes TFT-Farbdisplay
<b>Anzahl Programme</b>	82
<b>Sonderprogramme</b>	Schrittweise kochen (3 Garmodi in der Reihenfolge verketteten); Favoriten-Modus zum Speichern Ihrer 10 Lieblingsrezepte; Funktion Zeitverlängerung am Ende des Garvorgangs; Professioneller/manueller Modus; Automatik/Assistenzmodus; Verzögerter Start; Benutzerdefinierte Programme
<b>Anzahl Funktionen</b>	17
<b>Beschreibung Funktionen</b>	Umluft, ECO Umluft, Ober- und Unterhitze, Umluft+Unterhitze (Pizza), Lüfter+Unterhitze, Unterhitze, Oberhitze, Grill, Grosser Grill, Grill+Lüfter, Pro Braten, Schnelles Vorheizen, Tellererwärmung, Auftauen, Warmhalten, Dampfreinigung, Pyrolyse
<b>Heissluftsystem mit 5 Lufteinlässen</b>	Ja
<b>Reinigung</b>	Pyrolytisch; AquaClean
<b>CoolDoor</b>	Ja
<b>Türtyp</b>	Gedämpfte Schliessung/Öffnung; Innentüre Vollglas; Komplett abnehmbares Glas
<b>Anzahl Gläser</b>	4
<b>Schienen</b>	Teleskopisch 3-Ebene

<b>Anzahl Backebenen</b>	5
<b>Timer</b>	Ja
<b>Beleuchtung</b>	Ja; Doppelte Halogenbeleuchtung
<b>Material Innenbehälter</b>	Emaillé
▲ Selektiver Modellvertrieb. Exklusiv nur an Vertragspartner lieferbar.	

**Technische Daten**

<b>Breitenorm</b>	60 cm
<b>Energieeffizienzklasse</b>	A+
<b>Nutzhalt Gesamt</b>	71 l
<b>Temperaturbereich</b>	°C 30 – 300
<b>Anschluss</b>	400 V, 3LNPE
<b>Frequenz</b>	50 Hz
<b>Strom</b>	10 A
<b>Leistung</b>	3'400 W
<b>Anschlusskabel</b>	Ja; 1,50 m
<b>Gewicht</b>	kg Netto: 46,80, Brutto: 52
<b>Verstellbare Füße</b>	Ja
<b>Gerät</b>	mm Höhe: 595 – Breite: 597 – Tiefe: 547
<b>Inkl. Verpackung</b>	mm Höhe: 700, Breite: 660, Tiefe: 700

**Backofen Pyrolyse ELEMENTS ▲ - OP 8678 GH**

<b>Nische</b>	mm	Höhe: 590, Breite: 560, Tiefe: 550, Breite (max.): 568
<b>EAN</b>		7609999110849

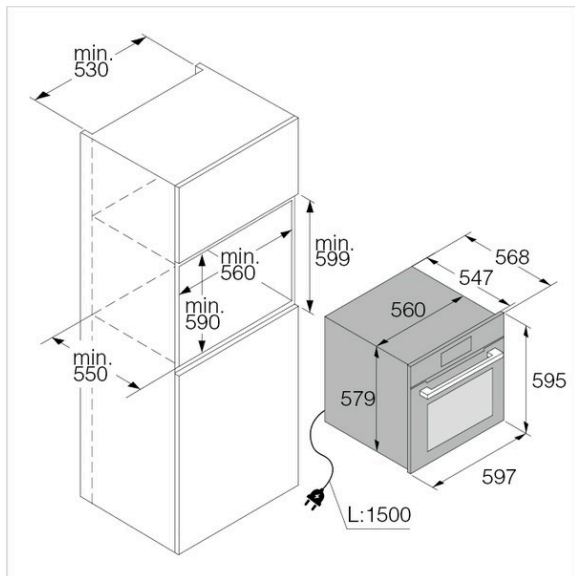
**Zubehör inbegriffen**

<b>242138</b>	Glasschale, 45.6 × 36 cm	85.–
<b>442727</b>	Backblech, Emaille, pyrolysefähig, 45.6×36x5.4cm	65.–
<b>442436</b>	Backblech, Emaille, pyrolysefähig, 45.6×36x1.5cm	40.–
<b>495912</b>	Grillrost Premium, Edelstahl, 45.8 × 36 x 1.2 cm	160.–

**Weiteres inbegriffenes Zubehör**

Temperatursonde für Braten

OP8678G 1 Skizze



OP8678G 2 Skizze

