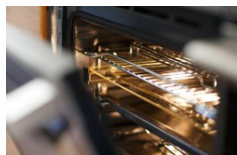


Backofen Pyrolyse ELEMENTS ▲ - OP 8678G



Sparen Sie Zeit und Arbeit mit Pyrolyse-Selbstreinigung – Während des Pyrolyse-Selbstreinigungsprogramms heizt sich der Ofen auf 465 °C auf und verwandelt Lebensmittelrückstände und Fett in feine Asche, die sich abschliessend einfach abwischen lässt. Auch Backbleche können mit dieser Funktion gereinigt werden.



Ultracool-Türen mit Soft-Close und -Opening Funktion – Die Backofentüren bieten maximale Sicherheit: Mit bis zu vierfacher Sicherheitsverglasung und einer dreifachen hitzereflektierenden Beschichtung. Für maximalen Komfort ist die Tür mit integrierten Dämpfern ausgestattet, die ein sanftes Schliessen und Öffnen ermöglichen.



Kochen Schritt für Schritt – Mit Kochen Schritt für Schritt können Sie bis zu drei Funktionen in einem Kochprogramm kombinieren. Wählen Sie verschiedene Funktionen und Einstellungen aus, um ein Programm ganz nach Ihren Wünschen zu kreieren.



Fr. 3'290.–
Inkl. MwSt. / ohne vRB Fr. 10.81

Beschreibung

Anwendung	Haushalt
Stand/Einbau	Einbaugerät
Farbe	schwarzes Glas mit Perlmutt-Effekt
Steuerung	interaktiv; digital
Display	6-Zoll hinterleuchtetes TFT-Farbdisplay
Anzahl Programme	82
Sonderprogramme	Schrittweise kochen (3 Garmodi in der Reihenfolge verketteten); Favoriten-Modus zum Speichern Ihrer 10 Lieblingsrezepte; Funktion Zeitverlängerung am Ende des Garvorgangs; Professioneller/manueller Modus; Automatik/Assistenzmodus; Verzögerter Start; Benutzerdefinierte Programme
Anzahl Funktionen	17
Beschreibung Funktionen	Umluft, ECO Umluft, Ober- und Unterhitze, Umluft+Unterhitze (Pizza), Lüfter+Unterhitze, Unterhitze, Oberhitze, Grill, Grosser Grill, Grill+Lüfter, Pro Braten, Schnelles Vorheizen, Tellererwärmung, Auftauen, Warmhalten, Dampfreinigung, Pyrolyse
Heissluftsystem mit 5 Lufteinlässen	Ja
Reinigung	Pyrolytisch; AquaClean
CoolDoor	Ja
Türtyp	Gedämpfte Schliessung/Öffnung; Innentüre Vollglas; Komplett abnehmbares Glas
Anzahl Gläser	4
Schienen	Teleskopisch 3-Ebene

Anzahl Backebenen	5
Timer	Ja
Beleuchtung	Ja; Doppelte Halogenbeleuchtung
Material Innenbehälter	Emaillé
▲ Selektiver Modellvertrieb. Exklusiv nur an Vertragspartner lieferbar.	

Technische Daten

Breitenorm	60 cm
Energieeffizienzklasse	A+
Nutzhalt Gesamt	71 l
Temperaturbereich	°C 30 – 300
Anschluss	230 V, PN
Frequenz	50 Hz
Strom	16 A
Leistung	3'400 W
Anschlusskabel	Ja; 1,50 m
Gewicht	kg Netto: 46,80, Brutto: 52
Verstellbare Füsse	Ja
Gerät	mm Höhe: 595 – Breite: 597 – Tiefe: 547
Inkl. Verpackung	mm Höhe: 700, Breite: 660, Tiefe: 700

Backofen Pyrolyse ELEMENTS ▲ - OP 8678G

Nische	mm	Höhe: 590, Breite: 560, Tiefe: 550, Breite (max.): 568
EAN		3838942072901

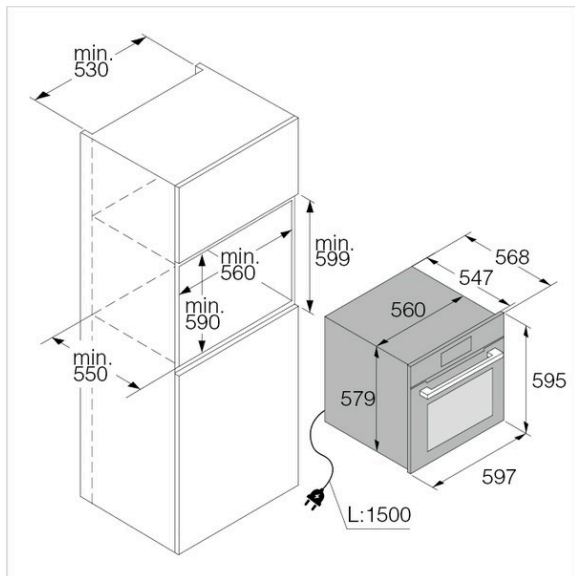
Zubehör inbegriffen

242138	Glasschale, 45.6 × 36 cm	85.–
442727	Backblech, Emaille, pyrolysefähig, 45.6×36x5.4cm	65.–
442436	Backblech, Emaille, pyrolysefähig, 45.6×36x1.5cm	40.–
495912	Grillrost Premium, Edelstahl, 45.8 × 36 x 1.2 cm	160.–

Weiteres inbegriffenes Zubehör

Temperatursonde für Braten

OP8678G 1 Skizze



OP8678G 2 Skizze

