

**Backofen Pyrolyse ELEMENTS ▲ - OP 8678GH**



**Sparen Sie Zeit und Arbeit mit Pyrolyse-Selbstreinigung** – Während des Pyrolyse-Selbstreinigungsprogramms heizt sich der Ofen auf 465 °C auf und verwandelt Lebensmittelrückstände und Fett in feine Asche, die sich anschließend einfach abwischen lässt. Auch Backbleche können mit dieser Funktion gereinigt werden.



**Ultracool-Türen mit Soft-Close und -Opening Funktion** – Die Backofentüren bieten maximale Sicherheit: Mit bis zu vierfacher Sicherheitsverglasung und einer dreifachen hitzereflektierenden Beschichtung. Für maximalen Komfort ist die Tür mit integrierten Dämpfern ausgestattet, die ein sanftes Schliessen und Öffnen ermöglichen.



Fr. 3'490.–  
Inkl. MwSt. / ohne vRB Fr. 10.81

**Beschreibung**

<b>Anwendung</b>	Haushalt
<b>Stand/Einbau</b>	Einbaugerät
<b>Farbe</b>	schwarzes Glas mit Perlmutt-Effekt
<b>Steuerung</b>	interaktiv; digital
<b>Display</b>	6-Zoll hinterleuchtetes TFT-Farbdisplay
<b>Anzahl Programme</b>	82
<b>Sonderprogramme</b>	Schrittweise kochen (3 Garmodi in der Reihenfolge verketteten); Favoriten-Modus zum Speichern Ihrer 10 Lieblingsrezepte; Funktion Zeitverlängerung am Ende des Garvorgangs; Professioneller/manueller Modus; Automatik/Assistenzmodus; Verzögerter Start; Benutzerdefinierte Programme
<b>Anzahl Funktionen</b>	17
<b>Beschreibung Funktionen</b>	Umluft, ECO Umluft, Ober- und Unterhitze, Umluft+Unterhitze (Pizza), Lüfter+Unterhitze, Unterhitze, Oberhitze, Grill, Grosser Grill, Grill+Lüfter, Pro Braten, Schnelles Vorheizen, Tellererwärmung, Auftauen, Warmhalten, Dampfreinigung, Pyrolyse
<b>Heissluftsystem mit 5 Lufteinlässen</b>	Ja
<b>Reinigung</b>	Pyrolytisch; AquaClean
<b>CoolDoor</b>	Ja
<b>Türtyp</b>	Gedämpfte Schliessung/Öffnung; Innentüre Vollglas; Komplett abnehmbares Glas
<b>Anzahl Gläser</b>	4
<b>Schienen</b>	Teleskopisch 3-Ebene

<b>Anzahl Backebenen</b>	5
<b>Timer</b>	Ja
<b>Beleuchtung</b>	Ja; Doppelte Halogenbeleuchtung
<b>Material Innenbehälter</b>	Emaillé
▲ Selektiver Modellvertrieb. Exklusiv nur an Vertragspartner lieferbar.	

**Technische Daten**

<b>Breitenorm</b>	60 cm
<b>Energieeffizienzklasse</b>	A+
<b>Nutzhalt Gesamt</b>	71 l
<b>Temperaturbereich</b>	°C 30 – 300
<b>Anschluss</b>	400 V, 3LNPE
<b>Frequenz</b>	50 Hz
<b>Strom</b>	10 A
<b>Leistung</b>	3'400 W
<b>Anschlusskabel</b>	Ja; 1,50 m
<b>Gewicht</b>	kg Netto: 46,80, Brutto: 52
<b>Verstellbare Füsse</b>	Ja
<b>Gerät</b>	mm Höhe: 595 – Breite: 597 – Tiefe: 547
<b>Inkl. Verpackung</b>	mm Höhe: 700, Breite: 660, Tiefe: 700

**Backofen Pyrolyse ELEMENTS ▲ - OP 8678GH**

<b>Nische</b>	mm	Höhe: 590, Breite: 560, Tiefe: 550, Breite (max.): 568
<b>EAN</b>		7609999110849

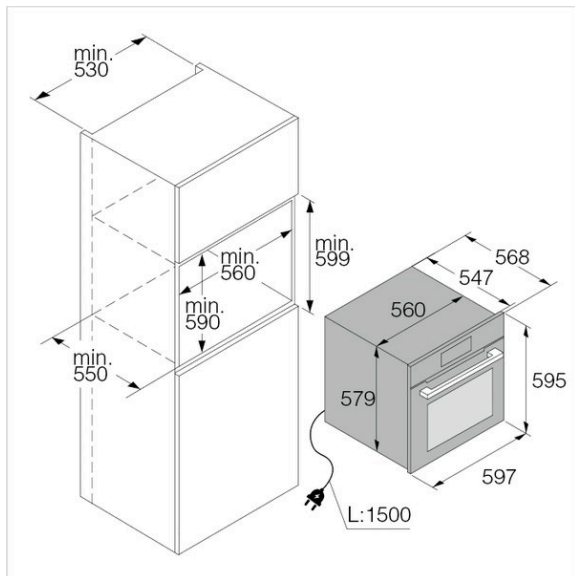
**Zubehör inbegriffen**

<b>242138</b>	Glasschale, 45.6 × 36 cm	85.–
<b>442727</b>	Backblech, Emaille, pyrolysefähig, 45.6×36x5.4cm	65.–
<b>442436</b>	Backblech, Emaille, pyrolysefähig, 45.6×36x1.5cm	40.–
<b>495912</b>	Grillrost Premium, Edelstahl, 45.8 × 36 x 1.2 cm	160.–

**Weiteres inbegriffenes Zubehör**

Temperatursonde für Braten

OP8678G 1 Skizze



OP8678G 2 Skizze

