

**Backofen Pyrolyse CRAFT ▲ - OP 8687 S**



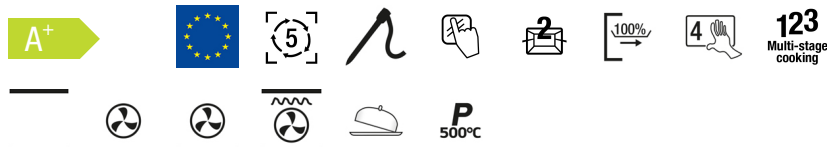
**Sparen Sie Zeit und Arbeit mit Pyrolyse-Selbstreinigung** – Während des Pyrolyse-Selbstreinigungsprogramms heizt sich der Ofen auf 465 °C auf und verwandelt Lebensmittelrückstände und Fett in feine Asche, die sich anschließend einfach abwischen lässt. Auch Backbleche können mit dieser Funktion gereinigt werden.



**System für ausziehbare Roste** – Das System der ausziehbaren Schienen erlaubt es Ihnen, den Rost oder das Blech ganz einfach herausziehen. An den Innenwänden bleibt nichts haften.



**Ultracool-Türen mit Soft-Close und -Opening Funktion** – Die Backofentüren bieten maximale Sicherheit: Mit bis zu vierfacher Sicherheitsverglasung und einer dreifachen hitzereflektierenden Beschichtung. Für maximalen Komfort ist die Tür mit integrierten Dämpfern ausgestattet, die ein sanftes Schliessen und Öffnen ermöglichen.



Fr. 2'990.–  
Inkl. MwSt. / ohne vRB Fr. 10.81

**Beschreibung**

<b>Anwendung</b>	Haushalt
<b>Stand/Einbau</b>	Einbaugerät
<b>Farbe</b>	gebürsteter Edelstahl
<b>Steuerung</b>	intuitive Tasten- und Touchscreen-Navigation; 2 Drehknöpfe
<b>Display</b>	6-Zoll hinterleuchtetes TFT-Farbdisplay
<b>Automatische Programme</b>	Ja
<b>Anzahl Programme</b>	82
<b>Sonderprogramme</b>	Schrittweise kochen (3 Garmodi in der Reihenfolge verketteten); Favoriten-Modus zum Speichern Ihrer 10 Lieblingsrezepte; Funktion Zeitverlängerung am Ende des Garvorgangs; Professioneller/manueller Modus; Automatik/Assistenzmodus; Verzögerter Start; Benutzerdefinierte Programme
<b>Anzahl Funktionen</b>	16
<b>Beschreibung Funktionen</b>	Umluft, Umluft+Unterhitze (Pizza), Ober-und Unterhitze, Grosser Grill, Grill, Grill+Lüfter, Oberhitze, Unterhitze, Lüfter+Unterhitze, Pro Braten, ECO Umluft, Tellererwärmung, Warmhalten, Auftauen, Schnelles Vorheizen, Pyrolyse
<b>Heissluftsystem mit 5 Lufteinlässen</b>	Ja
<b>Reinigung</b>	Pyrolytisch; AquaClean
<b>CoolDoor</b>	Ja
<b>Türtyp</b>	Gedämpfte Schliessung; Innentüre Vollglas
<b>Anzahl Gläser</b>	4

<b>Schienen</b>	Teleskopisch 2-Ebene
<b>Anzahl Backebenen</b>	5
<b>Timer</b>	Ja
<b>Beleuchtung</b>	Ja; Doppelte Halogenbeleuchtung
<b>Verzögerter Start</b>	Ja
<b>Material Innenbehälter</b>	Emaile
▲ Selektiver Modellvertrieb. Exklusiv nur an Vertragspartner lieferbar.	

**Technische Daten**

<b>Breitenorm</b>	60 cm
<b>Energieeffizienzklasse</b>	A+
<b>Nutzhalt Gesamt</b>	71 l
<b>Temperaturbereich</b>	°C 30 – 300
<b>Anschluss</b>	230 V, PN
<b>Frequenz</b>	50 Hz
<b>Strom</b>	16 A
<b>Leistung</b>	3'400 W
<b>Anschlusskabel</b>	Ja; 1,50 m
<b>Gewicht</b>	kg Netto: 46,60, Brutto: 51,80
<b>Verstellbare Füsse</b>	Ja

**Backofen Pyrolyse CRAFT ▲ - OP 8687 S**

<b>Gerät</b>	mm	Höhe: 597 – Breite: 597 – Tiefe: 547
<b>Inkl. Verpackung</b>	mm	Höhe: 700, Breite: 660, Tiefe: 700
<b>Nische</b>	mm	Höhe: 590, Breite: 560, Tiefe: 550, Breite (max.): 568
<b>EAN</b>		3838782104152

**Weiteres inbegriffenes Zubehör**

Temperatursonde für Braten

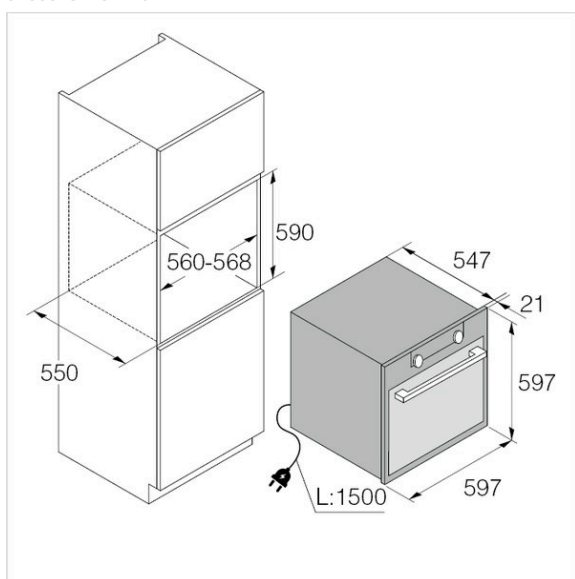
**Zubehör**

<b>242138</b>	Glasschale, 45.6 × 36 cm	85.–
---------------	--------------------------	------

**Zubehör inbegriffen**

<b>495912</b>	Grillrost Premium, Edelstahl, 45.8 × 36 x 1.2 cm	160.–
<b>442436</b>	Backblech, Emaille, pyrolysefähig, 45.6×36x1.5cm	40.–
<b>442727</b>	Backblech, Emaille, pyrolysefähig, 45.6×36x5.4cm	65.–
<b>242138</b>	Glasschale, 45.6 × 36 cm	85.–

OP8687S 1 Skizze



OP8687S 2 Skizze

