

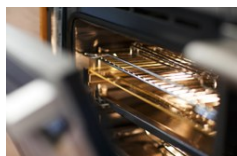
Backofen Pyrolyse CRAFT ▲ - OP 8687A1



Sparen Sie Zeit und Arbeit mit Pyrolyse-Selbstreinigung – Während des Pyrolyse-Selbstreinigungsprogramms heizt sich der Ofen auf 465 °C auf und verwandelt Lebensmittelrückstände und Fett in feine Asche, die sich anschliessend einfach abwischen lässt. Auch Backbleche können mit dieser Funktion gereinigt werden.



System für ausziehbare Roste – Das System der ausziehbaren Schienen erlaubt es Ihnen, den Rost oder das Blech ganz einfach herausziehen. An den Innenwänden bleibt nichts haften.



Ultracool-Türen mit Soft-Close und -Opening Funktion – Die Backofentüren bieten maximale Sicherheit: Mit bis zu vierfacher Sicherheitsverglasung und einer dreifachen hitzereflektierenden Beschichtung. Für maximalen Komfort ist die Tür mit integrierten Dämpfern ausgestattet, die ein sanftes Schliessen und Öffnen ermöglichen.



Fr. 2'990.–
Inkl. MwSt. / ohne vRB Fr. 10.81

Beschreibung

Anwendung	Haushalt
Stand/Einbau	Einbaugerät
Farbe	Graphit-mattschwarz
Steuerung	intuitive Tasten- und Touchscreen-Navigation; 2 Drehknöpfe
Display	6-Zoll hinterleuchtetes TFT-Farbdisplay
Automatische Programme	Ja
Anzahl Programme	82
Sonderprogramme	Schrittweise kochen (3 Garmodi in der Reihenfolge verketteten); Favoriten-Modus zum Speichern Ihrer 10 Lieblingsrezepte; Funktion Zeitverlängerung am Ende des Garvorgangs; Professioneller/manueller Modus; Automatik/Assistenzmodus; Verzögerter Start; Benutzerdefinierte Programme
Anzahl Funktionen	16
Beschreibung Funktionen	Umluft, Umluft+Unterhitze (Pizza), Ober-und Unterhitze, Grosser Grill, Grill, Grill+Lüfter, Oberhitze, Unterhitze, Lüfter+Unterhitze, Pro Braten, ECO Umluft, Tellererwärmung, Warmhalten, Auftauen, Schnelles Vorheizen, Pyrolyse
Heissluftsystem mit 5 Lufteinlässen	Ja
Reinigung	Pyrolytisch; AquaClean
CoolDoor	Ja
Türtyp	Gedämpfte Schliessung; Innentüre Vollglas
Anzahl Gläser	4

Schienen	Teleskopisch 2-Ebene
Anzahl Backebenen	5
Timer	Ja
Beleuchtung	Ja; Doppelte Halogenbeleuchtung
Verzögerter Start	Ja
Material Innenbehälter	Emaile
▲ Selektiver Modellvertrieb. Exklusiv nur an Vertragspartner lieferbar.	

Technische Daten

Breitenorm	60 cm
Energieeffizienzklasse	A+
Nutzhalt Gesamt	71 l
Temperaturbereich	°C 30 – 300
Anschluss	230 V, PN
Frequenz	50 Hz
Strom	16 A
Leistung	3'400 W
Anschlusskabel	Ja; 1,50 m
Gewicht	kg Netto: 46,60, Brutto: 51,80
Verstellbare Füsse	Ja

Backofen Pyrolyse CRAFT ▲ - OP 8687A1

Gerät	mm	Höhe: 597 – Breite: 597 – Tiefe: 547
Inkl. Verpackung	mm	Höhe: 700, Breite: 660, Tiefe: 700
Nischenhöhe		EURO 600 mm
Nische	mm	Höhe: 590, Breite: 560, Tiefe: 550, Breite (max.): 568
EAN		3838782681301

Zubehör inbegriffen

495912	Grillrost Premium, Edelstahl, 45.8 × 36 x 1.2 cm	160.–
442436	Backblech, Emaille, pyrolysefähig, 45.6×36x1.5cm	40.–
442727	Backblech, Emaille, pyrolysefähig, 45.6×36x5.4cm	65.–
242138	Glasschale, 45.6 × 36 cm	85.–

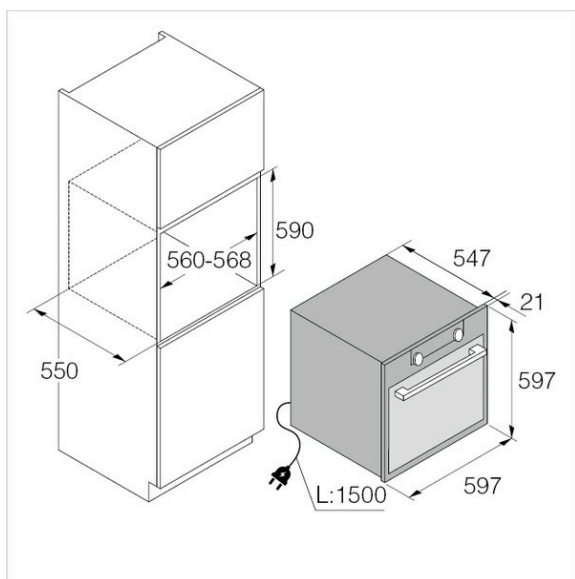
Weiteres inbegriffenes Zubehör

Temperatursonde für Braten

Zubehör

242138	Glasschale, 45.6 × 36 cm	85.–
---------------	--------------------------	------

OP8687A 1 Skizze



OP8687A 2 Skizze

