



Backöfen mit besonders grossem Fassungsvermögen – Mit einem Fassungsvermögen von 73 Litern sind die 60-cm-Backöfen nicht nur besonders gross, sie bieten auch die Möglichkeit, auf fünf Ebenen gleichzeitig zu backen. Mit dem Kombi-Backofen mit einem Fassungsvermögen von 50 Litern ist Backen auf drei Ebenen gleichzeitig möglich.



System für ausziehbare Roste – Das System der ausziehbaren Schienen erlaubt es Ihnen, den Rost oder das Blech ganz einfach herausziehen. An den Innenwänden bleibt nichts haften.



Aqua Clean – Sparen Sie bei der Reinigung ihres Backofens mit der Aqua Clean-Funktion Zeit und Arbeit. Einfach Wasser in die Fettpfanne geben und auf der untersten Stufe anordnen. Nach 30 Minuten sind die Rückstände aufgeweicht und lassen sich einfach mit einem feuchten Tuch abwischen.



Fr. 2'790.–
 Inkl. MwSt. / ohne vRB Fr. 10.81

Beschreibung

Anwendung	Haushalt
Stand/Einbau	Einbaugerät
Farbe	schwarz gebürsteter Black Steel-Edelstahl
Steuerung	intuitive Tasten- und Touchscreen-Navigation; 2 Drehknöpfe
Display	6-Zoll hinterleuchtetes TFT-Farbdisplay
Automatische Programme	Ja
Anzahl Programme	82
Sonderprogramme	Schrittweise kochen (3 Garmodi in der Reihenfolge verketteten); Favoriten-Modus zum Speichern Ihrer 10 Lieblingsrezepte; Funktion Zeitverlängerung am Ende des Garvorgangs; Professioneller/manueller Modus; Automatik/Assistenzmodus; Verzögerter Start; Benutzerdefinierte Programme
Anzahl Funktionen	16
Beschreibung Funktionen	Umluft, Umluft+Unterhitze (Pizza), Ober-und Unterhitze, Grosser Grill, Grill, Grill+Lüfter, Oberhitze, Unterhitze, Lüfter+Unterhitze, Pro Braten, ECO Umluft, Tellererwärmung, Warmhalten, Auftauen, Schnelles Vorheizen, Aqua Clean
Heissluftsystem mit 5 Lufteinlässen	Ja
Reinigung	AquaClean
CoolDoor	Ja
Türtyp	Gedämpfte Schliessung; Innentüre Vollglas
Anzahl Gläser	3

Schienen	Teleskopisch 2-Ebene
Anzahl Backebenen	5
Timer	Ja
Beleuchtung	Ja; Doppelte Halogenbeleuchtung
Verzögerter Start	Ja
Material Innenbehälter	Emaile
▲ Selektiver Modellvertrieb. Exklusiv nur an Vertragspartner lieferbar.	

Technische Daten

Breitenorm	60 cm
Energieeffizienzklasse	A+
Nutzhalt Gesamt	73 l
Temperaturbereich	°C 30 – 275
Anschluss	400 V, 3LNPE
Frequenz	50 Hz
Strom	16 A
Leistung	2'700 W
Anschlusskabel	Ja; 1,50 m
Gewicht	kg Netto: 38,20, Brutto: 43,40
Verstellbare Füsse	Ja

Backofen CRAFT ▲ - OT 8687 BBH

Gerät	mm	Höhe: 597 – Breite: 597 – Tiefe: 547
Inkl. Verpackung	mm	Höhe: 700, Breite: 660, Tiefe: 700
Nische	mm	Höhe: 590, Breite: 560, Tiefe: 550, Breite (max.): 568
EAN		3838782425066

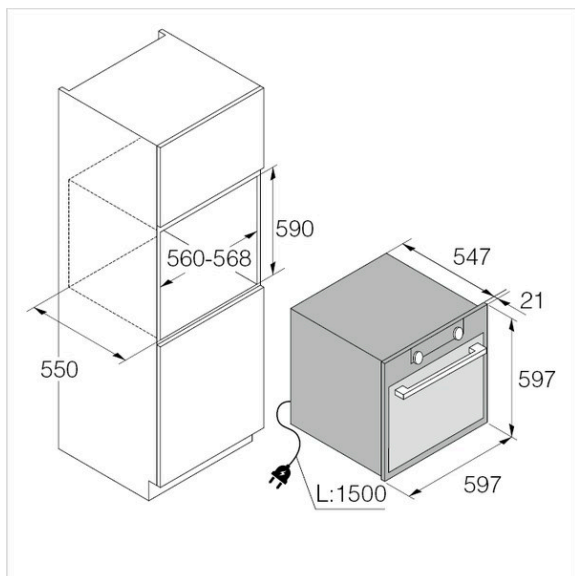
Zubehör inbegriffen

495912	Grillrost Premium, Edelstahl, 45.8 × 36 x 1.2 cm	160.–
442436	Backblech, Emaille, pyrolysefähig, 45.6×36x1.5cm	40.–
442727	Backblech, Emaille, pyrolysefähig, 45.6×36x5.4cm	65.–
242138	Glasschale, 45.6 × 36 cm	85.–

Weiteres inbegriffenes Zubehör

Temperatursonde für Braten

OT8687B 1 Skizze



OT8687B 2 Skizze

