

Macchina del ghiaccio a Pepite ▲ - TB 1404 W HC



Fr. 4'850.-
 IVA incl. / CRA escl. Fr. 28.11

Dati tecnici

Classe climatica	5
Produzione di ghiaccio	142 kg/24h
Pressione dell'acqua	bar 1 – 6
Consumo di acqua	9 l/kg
Temperatura dell'acqua	°C 3 – 32
Volt	230 V
Frequenza	50 Hz
Elettricità	10 A
Peso	kg Netto: 90, Lordo: 100
Apparecchio	mm Altezza: 8'515 – Larghezza: 738 – Profondità: 690
Imballaggio incluso	mm Altezza: 1'015, Larghezza: 780, Profondità: 735

Descrizione

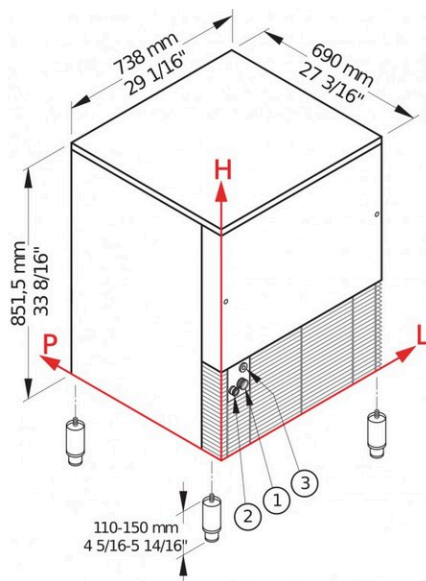
Applicazione	commerciale
Posa libera/incasso	Posa libera
Colore	Inox
Tipo di ghiaccio	ghiaccio a pepite
Forma di ghiaccio/pebbles	Pepite circa 7x8x16 mm

▲ Distribuzione commerciale selettiva. Esclusivamente disponibile per i partner contrattuali.

Accessori

KITCLEANER	Prodotto per pulizia macchine del ghiaccio	148.-
201315	Cartuccia del filtro media	206.-
201316	Cartuccia del filtro grande	258.-
V20296	Testina del filtro	203.-
201314	Cartuccia del filtro piccola	148.-

Macchina del ghiaccio a Pepite ▲ - TB 1404 W HC



Efficienza produzione di ghiaccio

Temperatura dell'aria	Temperatura dell'acqua		
	7° C	15° C	21° C
10° C	153 kg		
21° C		142 kg	
32° C			117 kg