

Kieseleisautomat ▲ - TB 1405 A HC


Fr. 4'850.-
 Inkl. MwSt. / ohne vRB Fr. 28.11

Beschreibung

Anwendung	Gewerbe
Stand/Einbau	Standgerät
Farbe	Edelstahl
Steuerung	mechanische Steuerung
Kühlsystem	Luft
Kältemittel	R290
Typ des Eises	Kieseleis
Eisform / Pebbles	Kiesel ca. 7x8x16mm

▲ Selektiver Modellvertrieb. Exklusiv nur an Vertragspartner lieferbar.

Technische Daten

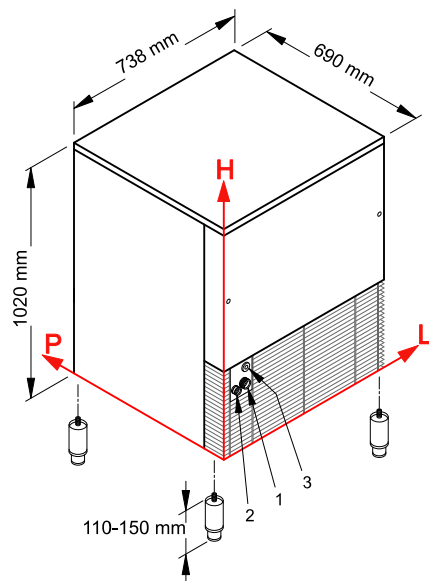
Klimaklasse	5
Eisproduktion	146 kg/24h
Behälterkapazität	50 kg
Wasserdruck bar	1 – 6
Wasserverbrauch	1 l/kg

Wassertemperatur	°C	3 – 32
Geräuschwert		55 dB(A) re 1 pW
Anschluss		230 V, PN
Frequenz		50 Hz
Strom		10 A
Leistung		720 W
Gewicht	kg	Netto: 94, Brutto: 105
Verstellbare Füsse		Ja; 110 mm – 150 mm
Gerät	mm	Höhe: 1'020 – Breite: 738 – Tiefe: 690
Inkl. Verpackung	mm	Höhe: 1'185, Breite: 780, Tiefe: 735

Zubehör

KITCLEANER	Eismaschinen Reiniger - Inhalt: 24 Beutel	148.-
201314	Filterpatrone klein	148.-
201315	Filterpatrone mittel	206.-
201316	Filterpatrone gross 60 cm	258.-
V20296	Filterkopf	203.-

Kieseisautomat ▲ - TB 1405 A HC



Messreferenzpunkt Ecke L-H

- 1) Wasser Anschluss: 104 x 247 mm / 3/4"
- 2) Wasser Ablauf: 53 x 240 x 24 mm
- 3) Elektrischer Anschluss: 92 x 319 mm