

**Kieseleisautomat ▲ - TB 1405 W HC**


Fr. 4'890.-  
 Inkl. MwSt. / ohne vRB Fr. 28.11

**Technische Daten**

<b>Klimaklasse</b>	5
<b>Eisproduktion</b>	146 kg/24h
<b>Behälterkapazität</b>	50 kg
<b>Wasserdruck</b>	bar 1 – 6
<b>Wasserverbrauch</b>	9 l/kg
<b>Wassertemperatur</b>	°C 3 – 32
<b>Geräuschwert</b>	55 dB(A) re 1 pW
<b>Anschluss</b>	230 V, PN
<b>Frequenz</b>	50 Hz
<b>Strom</b>	10 A
<b>Leistung</b>	650 W
<b>Gewicht</b>	kg Netto: 94, Brutto: 105
<b>Verstellbare Füße</b>	Ja; 110 mm – 150 mm
<b>Gerät</b>	mm Höhe: 1'020 – Breite: 738 – Tiefe: 690
<b>Inkl. Verpackung</b>	mm Höhe: 1'185, Breite: 780, Tiefe: 735

**Beschreibung**

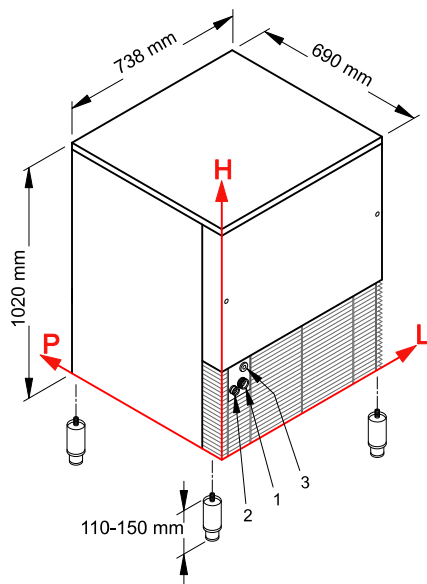
<b>Anwendung</b>	Gewerbe
<b>Stand/Einbau</b>	Standgerät
<b>Farbe</b>	Edelstahl
<b>Steuerung</b>	mechanische Steuerung
<b>Kühlsystem</b>	Wasser
<b>Kältemittel</b>	R452a
<b>Typ des Eises</b>	Kieseleis
<b>Eisform / Pebbles</b>	Kiesel ca. 7x8x16mm

▲ Selektiver Modellvertrieb. Exklusiv nur an Vertragspartner lieferbar.

**Zubehör**

<b>KITCLEANER</b>	Eismaschinen Reiniger - Inhalt: 24 Beutel	148.-
<b>201314</b>	Filterpatrone klein	148.-
<b>201315</b>	Filterpatrone mittel	206.-
<b>201316</b>	Filterpatrone gross 60 cm	258.-
<b>V20296</b>	Filterkopf	203.-

**Kieseisautomat ▲ - TB 1405 W HC**



Messreferenzpunkt Ecke L-H

- 1) Wasser Anschluss: 104 x 247 mm / 3/4"
- 2) Wasser Ablauf: 53 x 240 x 24 mm
- 3) Elektrischer Anschluss: 92 x 319 mm

Leistung Eisproduktion

		Wassertemperatur		
		7° C	15° C	21° C
Lufttemperatur	10° C	158 kg		
	21° C		146 kg	
	32° C			130 kg