

# Automate à Pépites de glace ▲ - TB 1405 W HC



Fr. 4'890.-  
 TVA incl. / excl. CAR Fr. 28.11

## Données techniques

Classe climatique	5
Production de glace	146 kg/24h
Capacité de réservoir	50 kg
Pression de l'eau bar	1 – 6
Consommation d'eau	9 l/kg
Température de l'eau °C	3 – 32
Niveau sonore	55 dB(A) re 1 pW
Raccordement	230 V, PN
Fréquence	50 Hz
Courant	10 A
Puissance	650 W
Poids kg	Net: 94, Brut: 105
Pieds réglables	oui; 110 mm – 150 mm
Appareil mm	Hauteur: 1'020 – Largeur: 738 – Profondeur: 690
Emballage inclus mm	Hauteur: 1'185, Largeur: 780, Profondeur: 735

## Description

Application	commercial
Pose libre/ encastrable	pose libre
Couleur	inox
Commande	régulation mécanique
Système de réfrigération	eau
Réfrigérant	R452a
Type de glace	pépites de glace
Ice mould / Pebbles	Pépites env. 7x8x16mm

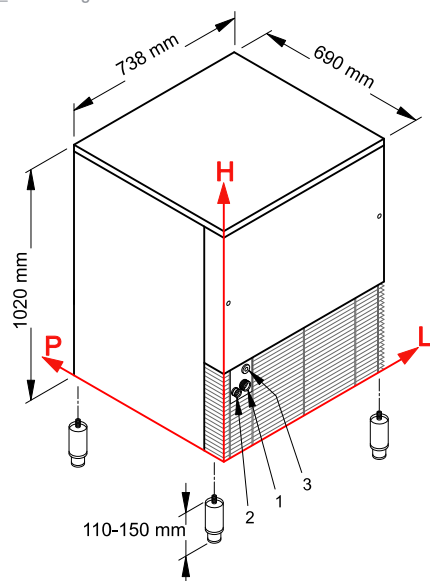
▲ Distribution sélective des modèles. Exclusivement réservé aux partenaires contractuels.

## Accessoires

KITCLEANER	Nettoyeur de machine à glace - contenu: 24 sachets	148.-
201314	Cartouche filtrante petite	148.-
201315	Cartouche filtrante medium	206.-
201316	Cartouche filtrante grande	258.-
V20296	Tête de filtre	203.-

# Automate à Pépites de glace ▲ - TB 1405 W HC

TB1404\_Skizze.svg



Les mesures se réfèrent à l'angle L-H

- 1) Raccordement d'eau: 104 x 247 mm / 3/4"
- 2) Evacuation d'eau: 53 x 240 x 24 mm
- 3) Raccordement électrique: 92 x 319 mm

Performance production de glace

		Température eau		
		7° C	15° C	21° C
Température air	10° C	158 kg		
	21° C		146 kg	
	32° C			130 kg