

Macchina del ghiaccio a Pepite ▲ - TB 1405 W HC


Fr. 4'890.-
 IVA incl. / CRA escl. Fr. 28.11

Dati tecnici

Classe climatica	5
Produzione di ghiaccio	146 kg/24h
Capacità del serbatoio	50 kg
Pressione dell'acqua	bar 1 – 6
Consumo di acqua	9 l/kg
Temperatura dell'acqua	°C 3 – 32
Livello di rumore	55 dB(A) re 1 pW
Volt	230 V, PN
Frequenza	50 Hz
Elettricità	10 A
Potenza	650 W
Peso	kg Netto: 94, Lordo: 105
Piedini regolabili	Si; 110 mm – 150 mm
Apparecchio	mm Altezza: 1'020 – Larghezza: 738 – Profondità: 690
Imballaggio incluso	mm Altezza: 1'185, Larghezza: 780, Profondità: 735

Descrizione

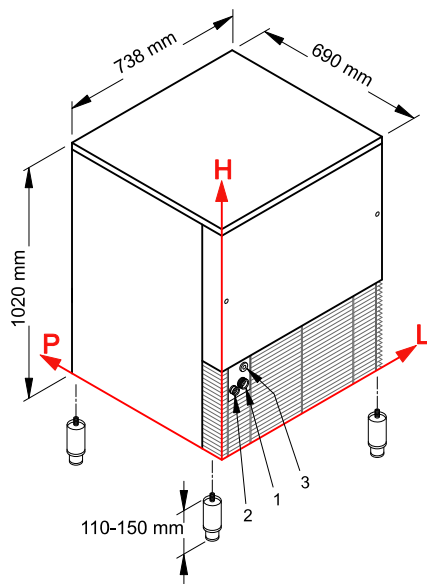
Applicazione	commerciale
Posa libera/incasso	Posa libera
Colore	Inox
Comando	comando meccanico
Sistema di raffreddamento	Acqua
Refrigerante	R452a
Tipo di ghiaccio	ghiaccio a pepite
Forma di ghiaccio/pebbles	Pepite circa 7x8x16 mm

▲ Distribuzione commerciale selettiva. Esclusivamente disponibile per i partner contrattuali.

Accessori

KITCLEANER	Prodotto per pulizia macchine del ghiaccio	148.-
201314	Cartuccia del filtro piccola	148.-
201315	Cartuccia del filtro media	206.-
201316	Cartuccia del filtro grande	258.-
V20296	Testina del filtro	203.-

Macchina del ghiaccio a Pepite ▲ - TB 1405 W HC



Efficienza produzione di ghiaccio

Temperatura dell'aria	Temperatura dell'acqua		
	7° C	15° C	21° C
10° C	158 kg		
21° C		146 kg	
32° C			130 kg