

Kieseleisautomat ▲ - TB 852 A HC



Fr. 4'150.-  
Inkl. MwSt. / ohne vRB Fr. 28.11

**Beschreibung**

<b>Anwendung</b>	Gewerbe
<b>Stand/Einbau</b>	Standgerät
<b>Farbe</b>	Edelstahl
<b>Steuerung</b>	mechanische Steuerung
<b>Kühlsystem</b>	Luft
<b>Kältemittel</b>	R290
<b>Typ des Eises</b>	Kieseleis
<b>Eisform / Pebbles</b>	Kiesel ca. 7x8x16mm

▲ Selektiver Modellvertrieb. Exklusiv nur an Vertragspartner lieferbar.

**Technische Daten**

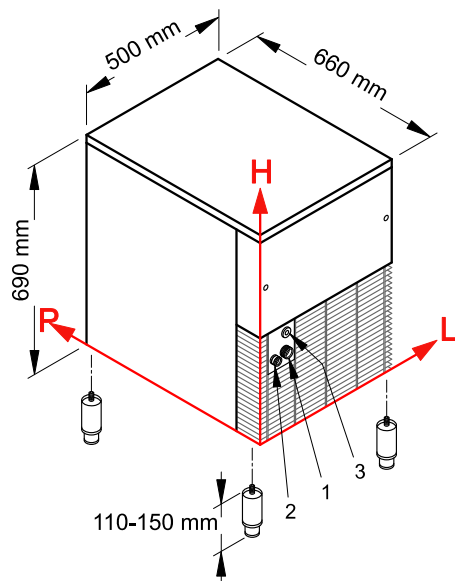
<b>Klimaklasse</b>	5
<b>Eisproduktion</b>	90 kg/24h
<b>Behälterkapazität</b>	20 kg
<b>Wasserdruck</b> bar	1 – 6
<b>Wasserverbrauch</b>	1 l/kg

<b>Wassertemperatur</b>	°C	3 – 32
<b>Geräuschwert</b>		54 dB(A) re 1 pW
<b>Anschluss</b>		230 V, PN
<b>Frequenz</b>		50 Hz
<b>Strom</b>		10 A
<b>Leistung</b>		440 W
<b>Gewicht</b> kg	Netto: 59, Brutto: 67	
<b>Verstellbare Füsse</b>		Ja; 110 mm – 150 mm
<b>Gerät</b> mm	Höhe: 690 – Breite: 500 – Tiefe: 660	
<b>Inkl. Verpackung</b> mm	Höhe: 880, Breite: 550, Tiefe: 720	

**Zubehör**

<b>KITCLEANER</b>	Eismaschinen Reiniger - Inhalt: 24 Beutel	148.-
<b>201315</b>	Filterpatrone mittel	206.-
<b>201316</b>	Filterpatrone gross 60 cm	258.-
<b>V20296</b>	Filterkopf	203.-
<b>201314</b>	Filterpatrone klein	148.-

Kieseisautomat ▲ - TB 852 A HC



Messreferenzpunkt Ecke L-H

- 1) Wasser Anschluss: 99 x 158 mm / 3/4"
- 2) Wasser Ablauf: 48 x 151 x 24 mm
- 3) Elektrischer Anschluss: 87 x 230 mm