

Automate à Pépites de glace ▲ - TB 852 A HC



Fr. 4'150.-
 TVA incl. / excl. CAR Fr. 28.11

Description

Application	commercial
Pose libre/ encastrable	pose libre
Couleur	inox
Commande	régulation mécanique
Système de réfrigé- ration	air
Réfrigérant	R290
Type de glace	pépites de glace
Ice mould / Pebbles	Pépites env. 7x8x16mm

▲ Distribution sélective des modèles. Exclusivement réservé aux partenaires contractuels.

Données techniques

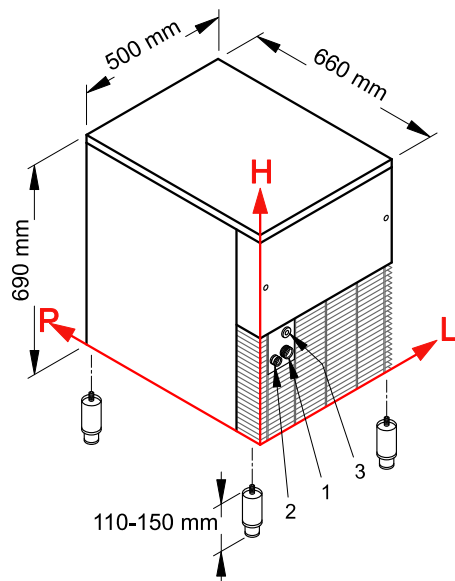
Classe climatique	5
Production de glace	90 kg/24h
Capacité de réservoir	20 kg
Pression de l'eau bar	1 – 6
Consommation d'eau	1 l/kg

Température de l'eau	°C	3 – 32
Niveau sonore		54 dB(A) re 1 pW
Raccordement		230 V, PN
Fréquence		50 Hz
Courant		10 A
Puissance		440 W
Poids	kg	Net: 59, Brut: 67
Pieds réglables		oui; 110 mm – 150 mm
Appareil	mm	Hauteur: 690 – Largeur: 500 – Profondeur: 660
Emballage inclus	mm	Hauteur: 880, Largeur: 550, Profondeur: 720

Accessoires

KITCLEANER	Nettoyeur de machine à glace - contenu: 24 sachets	148.-
201315	Cartouche filtrante medium	206.-
201316	Cartouche filtrante grande	258.-
V20296	Tête de filtre	203.-
201314	Cartouche filtrante petite	148.-

Automate à Pépites de glace ▲ - TB 852 A HC



Les mesures se réfèrent à l'angle L-H

- 1) Raccordement d'eau: 99 x 158 mm / 3/4"
- 2) Evacuation d'eau: 48 x 151 x 24 mm
- 3) Raccordement électrique: 87 x 230 mm