

Kieseleisautomat ▲ - TB 852 W HC



Fr. 4'190.-
Inkl. MwSt. / ohne vRB Fr. 28.11

Technische Daten

Klimaklasse	5
Eisproduktion	90 kg/24h
Behälterkapazität	20 kg
Wasserdruck	bar 1 – 6
Wasserverbrauch	7 l/kg
Wassertemperatur	°C 3 – 32
Geräuschwert	54 dB(A) re 1 pW
Anschluss	230 V, PN
Frequenz	50 Hz
Strom	10 A
Leistung	440 W
Gewicht	kg Netto: 59, Brutto: 67
Verstellbare Füße	Ja; 110 mm – 150 mm
Gerät	mm Höhe: 690 – Breite: 500 – Tiefe: 660
Inkl. Verpackung	mm Höhe: 880, Breite: 550, Tiefe: 720

Beschreibung

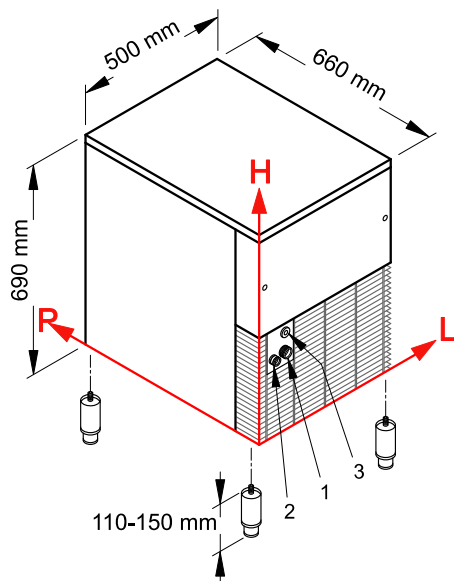
Anwendung	Gewerbe
Stand/Einbau	Standgerät
Farbe	Edelstahl
Steuerung	mechanische Steuerung
Kühlsystem	Wasser
Kältemittel	R290
Typ des Eises	Kieseleis
Eisform / Pebbles	Kiesel ca. 7x8x16mm

▲ Selektiver Modellvertrieb. Exklusiv nur an Vertragspartner lieferbar.

Zubehör

KITCLEANER	Eismaschinen Reiniger - Inhalt: 24 Beutel	148.-
201315	Filterpatrone mittel	206.-
201316	Filterpatrone gross 60 cm	258.-
V20296	Filterkopf	203.-
201314	Filterpatrone klein	148.-

Kieseisautomat ▲ - TB 852 W HC



Messreferenzpunkt Ecke L-H

- 1) Wasser Anschluss: 99 x 158 mm / 3/4"
- 2) Wasser Ablauf: 48 x 151 x 24 mm
- 3) Elektrischer Anschluss: 87 x 230 mm

Leistung Eisproduktion

		Wassertemperatur		
		7° C	15° C	21° C
Lufttemperatur	10° C	105 kg		
	21° C		90 kg	
	32° C			74 kg