

Kieseleisautomat ▲ - TB 853 A HC



Fr. 4'250.-
Inkl. MwSt. / ohne vRB Fr. 28.11

Technische Daten

Klimaklasse	5
Eisproduktion	90 kg/24h
Wasserdruck bar	1 – 6
Wasserverbrauch	1 l/kg
Wassertemperatur °C	3 – 32
Anschluss	230 V
Frequenz	50 Hz
Strom	10 A
Gewicht kg	Netto: 67, Brutto: 76
Gerät mm	Höhe: 800 – Breite: 500 – Tiefe: 660
Inkl. Verpackung mm	Höhe: 880, Breite: 550, Tiefe: 720

Beschreibung

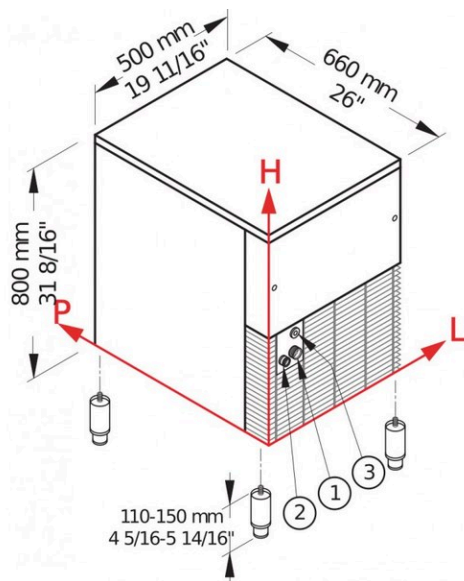
Anwendung	Gewerbe
Stand/Einbau	Standgerät
Farbe	Edelstahl
Kühlsystem	Luft
Kältemittel	R290
Typ des Eises	Kieseleis
Eisform / Pebbles	Kiesel ca. 7x8x16mm

▲ Selektiver Modellvertrieb. Exklusiv nur an Vertragspartner lieferbar.

Zubehör

KITCLEANER	Eismaschinen Reiniger - Inhalt: 24 Beutel	148.-
-------------------	---	-------

Kieseisautomat ▲ - TB 853 A HC



Leistung Eisproduktion

		Wassertemperatur		
		7° C	15° C	21° C
Lufttemperatur	10° C	105 kg		
	21° C		90 kg	
	32° C			74 kg