

Automate à Pépites de glace ▲ - TB 853 A HC



Fr. 4'250.-
TVA incl. / excl. CAR Fr. 28.11

Données techniques

Classe climatique	5
Production de glace	90 kg/24h
Pression de l'eau bar	1 – 6
Consommation d'eau	1 l/kg
Température de l'eau °C	3 – 32
Raccordement	230 V
Fréquence	50 Hz
Courant	10 A
Poids kg	Net: 67, Brut: 76
Appareil mm	Hauteur: 800 – Largeur: 500 – Profondeur: 660
Emballage inclus mm	Hauteur: 880, Largeur: 550, Profondeur: 720

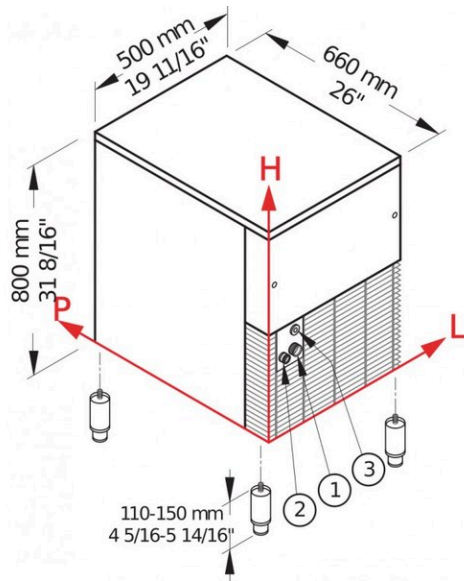
Description

Application	commercial
Pose libre/ encastrable	pose libre
Couleur	inox
Système de réfrigération	air
Réfrigérant	R290
Type de glace	pépites de glace
Ice mould / Pebbles	Pépites env. 7x8x16mm
▲ Distribution sélective des modèles. Exclusivement réservé aux partenaires contractuels.	

Accessoires

KITCLEANER	Nettoyeur de machine à glace - contenu: 24 sachets	148.-
------------	--	-------

Automate à Pépites de glace ▲ - TB 853 A HC



Performance production de glace

		Température eau		
		7° C	15° C	21° C
Température air	10° C	105 kg		
	21° C		90 kg	
	32° C			74 kg