

**Macchina del ghiaccio a Pepite ▲ - TB 853 A HC**


Fr. 4'250.-  
 IVA incl. / CRA escl. Fr. 28.11

**Dati tecnici**

<b>Classe climatica</b>	5
<b>Produzione di ghiaccio</b>	90 kg/24h
<b>Pressione dell'acqua</b>	bar 1 – 6
<b>Consumo di acqua</b>	1 l/kg
<b>Temperatura dell'acqua</b>	°C 3 – 32
<b>Volt</b>	230 V
<b>Frequenza</b>	50 Hz
<b>Elettricità</b>	10 A
<b>Peso</b>	kg Netto: 67, Lordo: 76
<b>Apparecchio</b>	mm Altezza: 800 – Larghezza: 500 – Profondità: 660
<b>Imballaggio incluso</b>	mm Altezza: 880, Larghezza: 550, Profondità: 720

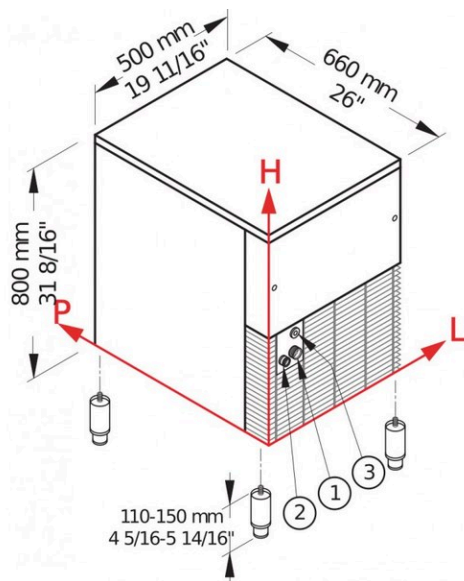
**Descrizione**

<b>Applicazione</b>	commerciale
<b>Posa libera/incasso</b>	Posa libera
<b>Colore</b>	Inox
<b>Sistema di raffreddamento</b>	Aria
<b>Refrigerante</b>	R290
<b>Tipo di ghiaccio</b>	ghiaccio a pepite
<b>Forma di ghiaccio/pebbles</b>	Pepite circa 7x8x16 mm
<b>▲</b>	Distribuzione commerciale selettiva. Esclusivamente disponibile per i partner contrattuali.

**Accessori**

<b>KITCLEANER</b>	Prodotto per pulizia macchine del ghiaccio	148.-
-------------------	--	-------

Macchina del ghiaccio a Pepite ▲ - TB 853 A HC



Efficienza produzione di ghiaccio

Temperatura dell'aria	Temperatura dell'acqua		
	7° C	15° C	21° C
10° C	105 kg		
21° C		90 kg	
32° C			74 kg